

# CafeRomantica

NICR7..

Kaffee-/Espresso-Vollautomat  
Bedienungsanleitung und Gebrauchstipps



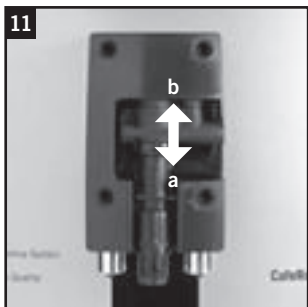
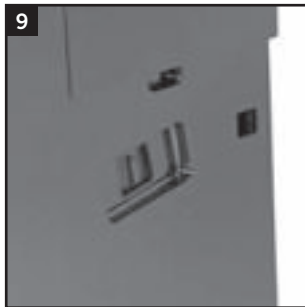
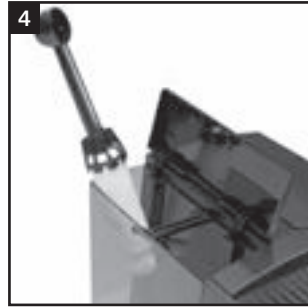
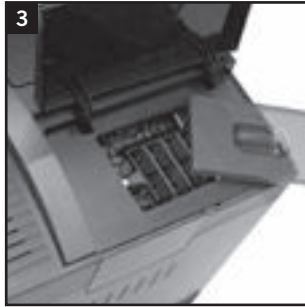
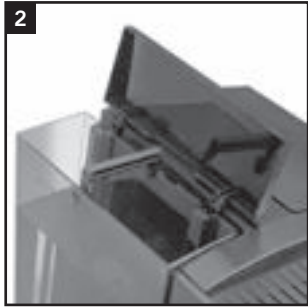
**NIVONA**

**Neue Lust auf Kaffee.**

1



- A** Display
- B** Linker Rotary
- C** Rechter Rotary
- D** Bohnsymbol auf linkem Rotary
- E** Höhenverstellbarer Auslauf
- F** Abdeckung Wassertank
- G** Abdeckung Bohnenbehälter (innenliegend)
- H** Ein/Aus-Schalter
- J** Tassenabstellfläche
- K** Tassenvorwärmfunktion (Modell 767)
- L** Service-Tür
- M** Klappe des Kaffeepulverschachts
- N** Tropfschale
- O** Tresterbehälter (innenliegend)
- P** Abdeckplatte
- Q** Heckrollen (Modell 767 Rückseite)
- R** Einzelteile des Aufschäumers
- S** Typschild (Tropfschale entnehmen)
- T** Kabelfach
- U** Milch-Behälter (Modell 767)



**Liebe Kundin, lieber Kunde,**

herzlichen Glückwunsch und vielen Dank, dass Sie sich für ein Qualitätsprodukt aus dem Hause NIVONA entschieden haben.

Um mit Ihrem NIVONA Apparat möglichst viel Freude zu haben, lesen Sie bitte diese Anleitung vor dem Gebrauch aufmerksam durch und beachten Sie bitte auch die Sicherheitshinweise vor der ersten Inbetriebnahme.

Bewahren Sie diese Anleitung bitte sorgfältig auf, Sie können sie so als Nachschlagewerk nutzen und an eventuelle Nachbesitzer des Apparates weitergeben.

Guten Kaffeegenuss und viel Freude mit Ihrem hochwertigen NIVONA Produkt wünschen Ihnen Ihr Fachhändler und Ihr Team von NIVONA.

gekauft bei

Ort, Datum

**1. SICHERHEITSHINWEISE .....7**

**2. INBETRIEBNAHME .....8**

2.1 Vorbereiten .....8

2.2 Die wichtigsten Bedienelemente .....9

2.3 Wasser und Bohnen einfüllen.....11

2.4 Apparat einschalten und Erst-Start durchführen .....11

2.5 Apparat einschalten im laufenden Betrieb.....13

2.6 Tassen vorwärmen (Modell 767).....13

**3. GRUNDEINSTELLUNGEN VORNEHMEN .....14**

3.1 Betrieb mit oder ohne Filter einstellen .....14

3.2 Wasserhärte einstellen .....15

3.3 Temperatur einstellen .....15

3.4 Ausschalt-Spülung einstellen.....16

3.5 Aus-Spülung einstellen .....16

3.6 ECO-Modus einstellen.....16

3.7 Automatische Ausschaltzeit einstellen .....17

3.8 Statistik abfragen .....17

3.9 Werkseinstellung wiederherstellen (Reset).....17

**4. KAFFEESPEZIALITÄTEN ZUBEREITEN .....17**

4.1 Espresso zubereiten .....19

4.2 Kaffee zubereiten .....20

4.3 Cappuccino zubereiten.....22

4.4 Latte Macchiato zubereiten .....24

4.5 Warme Milch zubereiten (z.B. für Kakaotränke).....26

4.6 Mein Kaffee zubereiten (Modell 767) .....28

4.7 Heisswasser zubereiten (z.B. für Tee).....30

4.8 Mahlgrad einstellen .....30

4.9 Pulverkaffee zubereiten.....30

**5. REINIGEN UND PFLEGE .....31**

5.1 Aufschäumer spülen .....31

5.2 Auslauf spülen .....31

5.3 Aufschäumer reinigen .....32

5.4 System reinigen.....32

5.5 System entkalken .....33

5.6 Regelmäßig von Hand reinigen.....34

5.7 Reinigen der Brüheinheit.....35

5.8 Filter wechseln.....35

**6. SYSTEM-MELDUNGEN .....36**

**7. PROBLEME SELBST BEHEBEN .....37**

**8. ERSATZTEILE/ZUBEHÖR .....38**

**9. KUNDENSERVICE, GARANTIE, UMWELTSCHUTZ.....38**

**10. TECHNISCHE DATEN .....39**

**1. Sicherheitshinweise**

- Der Apparat darf nur für den vorgesehenen Zweck verwendet werden (Einsatz nur im Privathaushalt) und ist nicht für den gewerblichen Gebrauch bestimmt (siehe Garantiebedingungen). Andernfalls entfallen die Garantieansprüche.
- Betriebsspannung und Netzspannung müssen unbedingt übereinstimmen. Bitte beachten Sie das Typschild/den Aufkleber am Apparat (siehe Bild 1/ S).
- Nehmen Sie den Apparat nicht in Betrieb, wenn das Netzkabel oder das Gehäuse beschädigt sind. Bringen Sie das Netzkabel nie mit heißen Teilen in Berührung.
- Ziehen Sie den Netzstecker nicht an dem Netzkabel aus der Steckdose.
- Beachten Sie unbedingt die Reinigungs- und Entkalkungshinweise! Bei Nichtbeachtung entfallen die Garantieansprüche.
- Achten Sie vor Wartung und Reinigung darauf, dass der Apparat ausgeschaltet und der Netzstecker gezogen ist.
- Stellen Sie den Apparat auf eine ebene, standfeste Oberfläche und benutzen Sie ihn nur in Innenräumen. Stellen Sie den Apparat nie auf heißen Oberflächen oder in der Nähe von offenen Flammen ab.
- Dieses Gerät kann von Kindern ab 8 Jahren und darüber benutzt werden, wenn sie beaufsichtigt werden oder bezüglich des sicheren Gebrauchs des Gerätes unterwiesen wurden und die daraus resultierenden Gefahren verstanden haben. Reinigung und Benutzer-Wartung dürfen nicht durch Kinder durchgeführt werden, es sei denn, sie sind 8 Jahre oder älter und werden beaufsichtigt. Das Gerät und seine Anschlussleitung ist von Kindern jünger als 8 Jahre fernzuhalten. Kinder dürfen nicht mit dem Gerät spielen.
- Bei längerer Abwesenheit über mehrere Tage ziehen Sie bitte immer den Netzstecker.
- Lassen Sie den Apparat nicht unnötig eingeschaltet. Tauchen Sie den Apparat nie in Wasser.
- Reinigen Sie den Apparat oder einzelne Apparateteile nie im Geschirrspüler. Bei Nichtbeachtung entfallen die Garantieansprüche.
- Bei einem Defekt ziehen Sie sofort den Netzstecker (nie an dem Netzkabel oder am Apparat selbst zerren).
- Bei falscher Bedienung, unsachgemäßem Gebrauch oder nicht fachgerechten Reparaturen wird keine Haftung für eventuelle Schäden übernommen. Die Garantieleistungen entfallen in solchen Fällen.
- Verwenden Sie bitte die integrierte Kaffeemühle nur zum Mahlen von gerösteten und unbehandelten Kaffeebohnen, nicht für andere Lebensmittel! Achten Sie

stets darauf, dass sich keine Fremdkörper in den Kaffeebohnen befinden – andernfalls entfallen die Garantieansprüche.

- Dieser Apparat ist nicht bestimmt für Personen (auch Kinder) mit physischen, sensorischen oder mentalen Beeinträchtigungen – auch nicht für Personen, die nicht über ausreichend Erfahrung und/oder Kenntnisse verfügen, es sei denn, sie wurden durch eine Person, die für ihre Sicherheit verantwortlich ist, in der Benutzung des Apparates unterwiesen oder anfänglich beaufsichtigt. Bei einer eventuell erforderlichen Reparatur (einschließlich Ersatz des Netzkabels!) des Apparates kontaktieren Sie bitte erst den Telefon-Service oder den Fachhändler, bei dem der Apparat erworben wurde – und senden Sie den Apparat nach Absprache und unter Beachtung des Punktes 9. dieser Bedienungsanleitung an den **NIVONA Zentralkundendienst, Südwestpark 90, D-90449 Nürnberg**
- Wenn das Netzkabel des Apparates beschädigt wird, muss es durch den Hersteller oder seinen Kundendienst oder eine ähnlich qualifizierte Fachkraft ersetzt werden, um Gefährdungen zu vermeiden.

**⚠ Achtung: Reparaturen an elektrischen Apparaten dürfen nur von Fachkräften durchgeführt werden! Durch unsachgemäße Reparaturen können erhebliche Gefahren für den Benutzer entstehen! Wird der Apparat zweckentfremdet oder falsch bedient bzw. gewartet, so kann keine Haftung für eventuelle Schäden übernommen werden!**

**⚠ Achtung: Die Betätigung der Ein-/Aus-Taste (Bild 1/I) während des Brühvorgangs kann den Apparat beschädigen! Schalten Sie erst ab, wenn sich der Apparat im Ruhezustand befindet!**

**⚠ Achtung: Verbrennungsgefahr! Beim Bezug von Dampf oder Heißwasser kann es vorkommen, dass am Anfang heißes Wasser aus dem höhenverstellbaren Auslauf (Bild 1/E) spritzt: Den Auslauf nur im abgekühlten Zustand anfassen.**

**CE – Dieser Apparat entspricht den gültigen EG-Richtlinien.**

## 2. Inbetriebnahme

**(Bitte unbedingt vor der ersten Kaffee-Zubereitung lesen!)**

### 2.1 Vorbereiten

→ Nehmen Sie den Apparat und alle mitgelieferten Teile vorsichtig aus der Verpackung.

Die folgenden Teile sind im Lieferumfang enthalten:

- Bedienungsanleitung
- Garantiekarte
- Portionierlöffel mit Montagehilfe für den Filtereinsatz

- zwei Reinigungstabletten
- ein Claris-Filter
- ein Teststreifen für die Wasserhärte
- Milch-Behälter (Modell 767)

**i Hinweis: Der Apparat sollte für einen eventuellen Kundendienst-Service in der kompletten Originalverpackung per Post versendet werden. Bewahren Sie die Verpackung inklusive Styropor-Komponenten deshalb bitte komplett auf.**

→ Stellen Sie den Apparat bitte auf eine ebene, trockene und geeignete Arbeitsfläche.

→ Schließen Sie ihn an eine fachgerecht installierte Steckdose an.

→ Ihr Apparat besitzt ein Kabelfach – falls die Zuleitung zur Steckdose zu lang ist, können Sie die nicht benötigte Kabellänge in dem Fach an der Rückseite unterbringen (Bild 1/T).

### 2.2 Die wichtigsten Bedienelemente

Ihr NIVONA Apparat bietet Ihnen vielfältige Möglichkeiten, Kaffeespezialitäten nach Ihren individuellen Wünschen zuzubereiten. Die wichtigsten Bedienelemente und ihre Grundfunktion sind bei den verschiedenen Kaffeespezialitäten meist identisch:

- **Linker Rotary-Dreh-Drück-Wähler (kurz **Linker Rotary**)** (Bild 1/B): Mit dem linken Rotary verändern Sie die Stärke und Menge Ihres Kaffees. Durch Drehen des linken Rotary verändern Sie die Menge in ml. Durch Drücken des linken Rotary verändern Sie die Stärke (Bohnsensymbol, Bild 1/D). Je mehr Bohnen im Display angezeigt werden, desto stärker ist Ihr Kaffee.
- **Rechter Rotary-Dreh-Drück-Wähler (kurz **Rechter Rotary**)** (Bild 1/C): Durch Drehen des rechten Rotary wählen Sie ein Getränk oder einen Menüpunkt im Display aus. Durch Drücken des rechten Rotary starten Sie die Zubereitung des im Display angezeigten Getränks oder Sie gehen in den zuvor durch Drehen ausgewählten Menüpunkt hinein. Durch Drücken des **linken** Rotary gehen Sie im Menü jeweils eine Ebene zurück.
- **höhenverstellbarer Auslauf** (Bild 1/E): Durch Verschieben nach oben oder unten passen Sie den Auslauf an die Höhe Ihrer Tassen oder Gläser an.

Im Folgenden finden Sie die Menüstruktur für das Menü „Einstellung“. Bitte verschaffen Sie sich anhand der Menüstruktur vorab einen Überblick. Sollten Sie sich einmal im Menü „verirrt“ haben, so hilft diese Menüstruktur Ihnen, sich wieder zu Recht zu finden.

#### **Menüstruktur Einstellung**

##### **Rezepte**

- Rezept Espresso
  - Live Prog. Start
  - Aroma
  - Kaffee
  - Temperatur
  - zurück
- Rezept Kaffee
  - Live Prog. Start
  - Aroma
  - Kaffee
  - Temperatur
  - zurück
- Rezept Cappuccino
  - Live Prog. Start
  - Aroma
  - Kaffee
  - Schaum

- Temperatur
- zurück
- Rezept Latte Macchiato
  - Live Prog. Start
  - Aroma
  - Kaffee
  - Milch
  - Schaum
  - Temperatur
  - zurück
- Rezept Milch
  - Live Prog. Start
  - Milch
  - Schaum
  - zurück
- Rezept Mein Kaffee (Modell 767)
  - Espresso, Cappuccino, ...
  - Live Prog. Start
  - Aroma
  - Kaffee
  - Milch (Anzeige abhängig von gewähltem Getränk)
  - Schaum (Anzeige abhängig von gewähltem Getränk)
  - Temperatur
  - zurück
- Rezept Wasser
  - Live Prog. Start
  - Wasser
  - zurück
- Rezept zurück

**Pflege**

- Pflege Spülen
  - Spülen Schäumer
  - Spülen Auslauf
  - Spülen zurück
- Pflege Reinigen
  - Reinigen Schäumer
  - Reinigen System
  - Reinigen zurück
- Pflege Entkalken
- Pflege Ausdampfen
- Pflege zurück

**Filter**

- Filter Nein
- Filter Ja
- Filter zurück

**Wasserhärte**

- Wasserhärte Stufe 1-4
- Wasserhärte zurück

**Temperatur**

- Temperatur: Normal, Hoch, Maximum, Individuell
- Temperatur zurück

**Sprache**

- Sprache Deutsch, English, ...
- Sprache zurück

**Aus-Spülung**

- Nein
- Ja
- Aus-Spülung zurück

**ECO Mode**

- ECO Mode: 3 Minuten, 5 Minuten, 15 Minuten, deaktiviert
- ECO Mode zurück

**ASO Mode**

- ASO Mode: 5 Min .. 12 Stunden, deaktiviert
- ASO Mode zurück

**Statistik**

- Espresso
- Kaffee
- Cappuccino
- Latte Macchiato
- Milch
- Spülen
- Reinigen
- Entkalken
- Filter
- Statistik zurück

**Reset (Werkseinstellung wiederherstellen)****2.3 Wasser und Bohnen einfüllen**

- Öffnen Sie die Abdeckung auf der linken Geräteseite (Bild 1/F) und entnehmen Sie den Wassertank (Bild 2). Spülen Sie ihn mit kaltem, klarem Leitungswasser aus.
- Füllen Sie den Wassertank bis zur Maximal-Markierung und setzen Sie ihn wieder in den Apparat ein. Achten Sie darauf, dass der Wassertank beim Einsetzen richtig einrastet.

**⚠ Achtung: Füllen Sie immer nur klares, kaltes Wasser in den Wassertank! Nie kohlenensäurehaltiges Wasser oder andere Flüssigkeiten verwenden! Bei Nichtbeachtung entfallen die Garantieansprüche.**

- Öffnen Sie die Abdeckung an der rechten Geräteseite (Bild 1/G) und danach den Deckel des Bohnenbehälters (Bild 3). Füllen Sie ausschließlich unbehandelte, geröstete Kaffeebohnen ein. Schließen Sie Deckel und Abdeckung wieder.

**⚠ Achtung: Verwenden Sie keine Bohnen, die während oder nach der Röstung mit Zusätzen wie Zucker oder ähnlichem behandelt wurden. Dies kann zu Beschädigungen des Mahlwerkes führen. Die daraus entstehenden Reparaturkosten sind nicht über die Garantieleistung abgedeckt.**

**2.4 Apparat einschalten und Erst-Start durchführen**

- Schalten Sie den Apparat mit dem Ein/Aus-Schalter (Bild 1/H) ein.

Bitte stellen Sie die folgenden Grundeinstellungen ein, bevor Sie den ersten Kaffee zubereiten:

**→ Sprache einstellen**

- Drehen Sie den rechten Rotary (Bild 1/C), um Ihre Sprache einzustellen.
- Drücken Sie den rechten Rotary (Bild 1/C) zur Bestätigung Ihrer Einstellung.

Im Display erscheint „Einstellung Filter“.

**→ Betrieb mit oder ohne Filter einstellen**



**Apparat mit Filter betreiben**

Im Lieferumfang ist ein Claris-Filter enthalten. Bei Einsatz dieses Filters müssen Sie Ihren Apparat weniger oft entkalken, da der Filter das Wasser enthärtet. Die werkseitige Grundeinstellung ist auf „Filter Nein“ eingestellt.

- Drehen Sie den rechten Rotary auf „Filter Ja“, damit der Apparat erkennt, dass der Filter eingesetzt ist.
- Drücken Sie den rechten Rotary. Im Display erscheint „Filter einsetzen“.
- Entleeren Sie den Wassertank (Bild 2) und schrauben Sie den Filter mit der Montagehilfe am Ende des Portionierlöffels (Bild 4) vorsichtig in die dafür vorgesehene Halterung im Wassertank ein.

**! Achtung: Nicht überdrehen oder abknicken.**

- Füllen Sie den Tank mit frischem Wasser und setzen Sie ihn wieder in den Apparat ein.
- Stellen Sie ein genügend großes Gefäß (mindestens 0,5l) unter den Auslauf (Bild 1/E) und drücken Sie den rechten Rotary.

Das System wird jetzt gespült. Im Display erscheint „Filter spült“.

- Warten Sie bis nach einiger Zeit kein Wasser mehr aus dem Auslauf kommt.

Im Display erscheint „Bitte spülen“.

- Drücken Sie den rechten Rotary.

Der Apparat spült und ist dann betriebsbereit.

**i Hinweis: Wenn Sie den Apparat mit Filter betreiben und das System auf „Filter Ja“ programmiert haben, entfällt die Einstellmöglichkeit für die Wasserhärte. Geräte-intern wird die Wasserhärte automatisch auf Stufe 1 gestellt! Sie müssen dann Ihren Apparat seltener – aber immer nach Aufforderung und immer mit ENTNOMMENEM FILTER – entkalken.**

**Nach dem Bezug von ca. 50 l Wasser ist die Wirkung des Filters erschöpft (Filter wechseln siehe Punkt 3.1.1).**

**! Achtung: Auch wenn das Display nicht „Filter wechseln“ anzeigt, muss auch bei nur seltenem Gebrauch des Apparates der Filter nach spätestens zwei Monaten gewechselt werden (siehe Punkt 3.1.1).****Apparat ohne Filter betreiben**

Wenn Sie den Apparat ohne Filter betreiben wollen, muss die Filtereinstellung wieder auf „Filter Nein“ eingestellt werden. Das ist wichtig, weil ohne Filter je nach Wasserhärte die Entkalkung öfter durchgeführt werden muss (Werkseitig wird der Apparat in der Einstellung „Filter Nein“ ausgeliefert!).

- Drehen Sie den rechten Rotary auf „Filter Nein“.
- Drücken Sie den rechten Rotary zur Bestätigung.

Im Display erscheint die Einstellung der Wasserhärte.

**i Hinweis: Produktionsbedingt kann es bei der ersten Inbetriebnahme vorkommen, dass die Leitungen im Apparat noch leer sind. Der Apparat zeigt dies wie folgt an: Es erscheint die Anzeige „System füllen“, nachdem der Apparat mit dem Ein/Aus-Schalter (Bild 1/H) eingeschaltet wurde.**

- Stellen Sie ein genügend großes Gefäß (mindestens 0,2l) in die Mitte unter den Auslauf.
- Drücken Sie den rechten Rotary.

Das System wird jetzt aufgefüllt.

Nachdem das System aufgeheizt hat, erscheint im Display „Bitte spülen“.

- Drücken Sie den rechten Rotary.

**→ Wasserhärte einstellen**

Je nach Wasserhärte in Ihrer Region muss der Apparat früher oder später entkalkt werden. Damit das

System rechtzeitig anzeigen kann, wann eine Entkalkung notwendig ist, müssen Sie **vor der ersten Benutzung** die korrekte Wasserhärte einstellen.

Beim Betrieb mit Filter und der entsprechenden Einstellung (siehe oben Punkt 3.1) stellt sich die Wasserhärte automatisch auf Stufe 1 ein. Die werkseitige Grundeinstellung für die Wasserhärte ist die **STUFE 3**.

Testen Sie die Qualität Ihres Wassers zuerst mit dem beigelegten Teststreifen:

- Tauchen Sie den Teststreifen kurz ins Wasser und schütteln Sie ihn leicht ab.
- Nach ca. einer Minute können Sie das Testergebnis ablesen, indem Sie die roten Punkte auf dem Teststreifen zählen.
- Die verschiedenen Stufen sind wie folgt aufgeteilt und einstellbar:

**Teststreifen / Härtegrad = Display**

- 1 roter Punkt / 1–7° = STUFE 1
- 2 rote Punkte / 8–14° = STUFE 2
- 3 rote Punkte / 15–21° = STUFE 3
- 4 rote Punkte / >21° = STUFE 4

**i Hinweis: Wenn sich kein Punkt rot verfärbt, stellen Sie die Stufe 1 ein.**

So stellen Sie die Wasserhärte bei Ihrem Apparat ein:

- Drehen Sie den rechten Rotary, um die Stufe der Wasserhärte einzustellen.
- Drücken Sie den rechten Rotary zur Bestätigung Ihrer Einstellung.

Im Display erscheint „Bitte spülen“.

- Drücken Sie den rechten Rotary.

Das System wird nun mit Wasser gefüllt.

Wenn der Apparat aufgeheizt ist, springt das Display auf die erste Menüebene zurück. Der Apparat ist nun betriebsbereit.

**Bei der ersten Zubereitung:** Wenn Sie das erste Mal einen Kaffee zubereiten, ist die Mahlkammer noch leer. Es ist möglich, dass nach der ersten Mahlung das Display „Bohnen füllen“ anzeigt und der Apparat keinen Kaffee zubereitet.

- Befolgen Sie die Anzeige im Display und drücken Sie in diesem Fall einfach noch einmal den rechten Rotary.

Der Vorgang wird dann wiederholt.

**2.5 Apparat einschalten im laufenden Betrieb**

Wenn Sie den Erst-Start bei der Inbetriebnahme (Punkt 2.4) durchgeführt haben, verfahren Sie für alle folgenden Einschaltvorgänge wie folgt:

- Schalten Sie den Apparat mit dem Ein/Aus-Schalter (Bild 1/H) ein.

Im Display erscheint die Anzeige „System heizt“.

Wenn der Apparat aufgeheizt ist, erscheint im Display „Bitte spülen“.

- Drücken Sie den rechten Rotary.

Das System wird nun durchgespült. Danach ist der Apparat betriebsbereit. Im Display erscheint das zuletzt eingestellte Getränk.

**i Hinweis: Wenn Sie das Gerät längere Zeit nicht benutzen (z.B. wegen einer Urlaubsreise), schalten Sie das Gerät mit dem Ein/Aus-Schalter (Bild 1/H) aus und ziehen Sie den Stecker aus der Steckdose.****2.6 Tassen vorwärmen (Modell 767)**

Ihr Apparat ist mit einer Tassenvorwärmfunktion ausgestattet. Stellen Sie dazu Ihre Tassen einige Zeit vor der Kaffee-Zubereitung auf die Tassenabstellfläche (Bild 1/J). Für die Tassenvorwärmfunktion muss der Apparat eingeschaltet sein. Im Eco-Modus ist die Heizleistung reduziert.

### 3. Grundeinstellungen vornehmen/ändern

**i** Hinweis: Für jede Kaffeespezialität ist werksseitig eine Einstellung programmiert. *Sie können also sofort Kaffee beziehen* (siehe Punkt 4). Wir empfehlen Ihnen aber, die Grundeinstellungen gemäß Ihren persönlichen Wünschen vorab zu ändern. Führen Sie deshalb zuerst die folgenden Grundeinstellungen 3.1 bis 3.8 aus, wenn Sie diese nicht schon mit dem Erst-Start (siehe Punkt 2.4) eingestellt haben.

#### 3.1 Betrieb mit oder ohne Filter einstellen

##### 3.1.1 Apparat mit Filter betreiben

Im Lieferumfang ist ein Claris-Filter enthalten. Bei richtigem Gebrauch dieses Filters müssen Sie Ihren Apparat je nach Wasserhärte weniger oft entkalken, da der Filter das Wasser enthärtet. Die werksseitige Grundeinstellung ist auf „Filter Nein“ eingestellt.

- Drehen Sie den rechten Rotary auf „Einstellung“. Drücken Sie den rechten Rotary.
- Drehen Sie den rechten Rotary auf „Einstellung Filter“. Drücken Sie den rechten Rotary.
- Drehen Sie den rechten Rotary auf „Filter Ja“, damit der Apparat erkennt, dass der Filter eingesetzt ist.
- Drücken Sie den rechten Rotary. Im Display erscheint „Filter einsetzen“.
- Entleeren Sie den Wassertank (Bild 1/F und 2) und schrauben Sie den Filter mit der Montagehilfe am Ende des Portionierlöffels vorsichtig in die dafür vorgesehene Halterung im Wassertank ein (Bild 4).

**!** Achtung: Nicht überdrehen oder abknicken.

- Füllen Sie den Tank mit frischem Wasser und setzen Sie ihn wieder in den Apparat ein.
- Stellen Sie ein genügend großes Gefäß (mindestens 0,5l) unter den Auslauf (Bild 1/E) und drücken Sie den rechten Rotary.

Das System wird jetzt gespült. Im Display erscheint „Filter spült“.

- Warten Sie, bis nach einiger Zeit kein Wasser mehr aus der Düse kommt.

Das System heizt kurz auf. Danach erscheint im Display „Einstellung“. Der Apparat ist dann betriebsbereit.

**i** Hinweis: Wenn Sie den Apparat mit Filter betreiben und das System auf „Filter Ja“ programmiert haben, entfällt die Einstellmöglichkeit für die Wasserhärte. Geräte-intern wird die Wasserhärte automatisch auf Stufe 1 gestellt! Sie müssen dann Ihren Apparat seltener – aber immer nach Aufforderung und immer mit ENTNOMMENEM FILTER – entkalken. Nach dem Bezug von ca. 50 l Wasser ist die Wirkung des Filters erschöpft.

**!** Achtung: Auch wenn das Display nicht „Filter wechseln“ anzeigt, muss auch bei nur seltenem Gebrauch des Apparates der Filter nach spätestens zwei Monaten gewechselt werden.

##### 3.1.2 Apparat ohne Filter betreiben

Wenn Sie den Apparat ohne Filter betreiben wollen, muss die Filtereinstellung wieder auf „Filter Nein“ eingestellt werden. Das ist wichtig, weil ohne Filter die Entkalkung öfter durchgeführt werden muss (Werksseitig wird der Apparat in der Einstellung „Filter Nein“ ausgeliefert!).

- Drehen Sie den rechten Rotary auf „Einstellung“. Drücken Sie den rechten Rotary.
- Drehen Sie den rechten Rotary auf „Filter“. Drücken Sie den rechten Rotary.
- Drehen Sie den rechten Rotary auf „Filter Nein“.
- Drücken Sie den rechten Rotary zur Bestätigung.

Im Display erscheint „Einstellung Filter“.

- Drehen Sie den rechten Rotary auf „Einstellung zurück“. Drücken Sie den rechten Rotary.

Im Display erscheint die erste Menüebene. Der Apparat ist dann betriebsbereit.

**!** Achtung: Vergessen Sie beim Betrieb ohne Filter nicht, die korrekte Wasserhärte einzustellen (siehe Punkt 3.2).

#### 3.2 Wasserhärte einstellen

Je nach Wasserhärte in Ihrer Region muss der Apparat früher oder später entkalkt werden. Damit das System rechtzeitig anzeigen kann, wann eine Entkalkung notwendig ist, müssen Sie **vor der ersten Benutzung** die korrekte Wasserhärte einstellen.

Beim Betrieb mit Filter und der entsprechenden Einstellung (siehe oben Punkt 3.1) stellt sich die Wasserhärte automatisch auf Stufe 1 ein. Die werksseitige Grundeinstellung für die Wasserhärte ist die **STUFE 3**.

Testen Sie die Qualität Ihres Wassers zuerst mit dem beigelegten Teststreifen:

- Tauchen Sie den Teststreifen kurz ins Wasser und schütteln Sie ihn leicht ab.
- Nach ca. einer Minute können Sie das Testergebnis ablesen, indem Sie die roten Punkte auf dem Teststreifen zählen.
- Die verschiedenen Stufen sind wie folgt aufgeteilt und einstellbar:  
**Teststreifen / Härtegrad = Display**  
 1 roter Punkt / 1–7° = STUFE 1  
 2 rote Punkte / 8–14° = STUFE 2  
 3 rote Punkte / 15–21° = STUFE 3  
 4 rote Punkte / >21° = STUFE 4

**i** Hinweis: Wenn sich kein Punkt rot verfärbt, stellen Sie die Stufe 1 ein.

So stellen Sie die Wasserhärte bei Ihrem Apparat ein:

- Drehen Sie den rechten Rotary auf „Einstellung“. Drücken Sie den rechten Rotary.
- Drehen Sie den rechten Rotary auf „Einstellung Wasserhärte“. Drücken Sie den rechten Rotary.

Im Display erscheint die aktuell eingestellte Stufe der Wasserhärte.

- Drücken Sie den rechten Rotary.

Im Display blinkt die aktuell eingestellte Stufe der Wasserhärte.

- Drehen Sie den rechten Rotary auf die gewünschte Stufe der Wasserhärte. Drücken Sie den rechten Rotary.

- Drehen Sie den rechten Rotary auf „Wasserhärte zurück“. Drücken Sie den rechten Rotary.

Im Display erscheint „Einstellung Wasserhärte“.

- Drehen Sie den rechten Rotary auf „Einstellung zurück“. Drücken Sie den rechten Rotary.

Im Display erscheint die erste Menüebene. Der Apparat ist dann betriebsbereit.

#### 3.3 Temperatur einstellen

Sie können je nach Wunsch die Kaffeetemperatur auf „Normal“, „Hoch“, „Maximum“ oder „Individuell“ einstellen. Die werksseitige Grundeinstellung ist „Hoch“. Wenn Sie die Temperatur wie unten beschrieben eingestellt haben, so gilt dies für alle Kaffeespezialitäten.

Sie können jedoch für jede Kaffeespezialität die Temperatur „individuell“ einstellen (siehe unten Punkt 4). Wählen Sie dann in diesem Menü die Einstellung „individuell“ wie folgt:

- Drehen Sie den rechten Rotary auf „Einstellung“. Drücken Sie den rechten Rotary.
- Drehen Sie den rechten Rotary auf „Einstellung Temperatur“. Drücken Sie den rechten Rotary.

Im Display erscheint die aktuell eingestellte Stufe der Temperatur.

- Drücken Sie den rechten Rotary.

Im Display blinkt die aktuell eingestellte Stufe der Temperatur.



- Drehen Sie den rechten Rotary auf die gewünschte Stufe der Temperatur. Drücken Sie den rechten Rotary.
- Drehen Sie den rechten Rotary auf „Temperatur zurück“. Drücken Sie den rechten Rotary. Im Display erscheint „Einstellung Temperatur“.
- Drehen Sie den rechten Rotary auf „Einstellung zurück“. Drücken Sie den rechten Rotary. Im Display erscheint die erste Menüebene. Der Apparat ist dann betriebsbereit.

#### 3.4 Sprache einstellen

- Drehen Sie den rechten Rotary auf „Einstellung“. Drücken Sie den rechten Rotary.
- Drehen Sie den rechten Rotary auf „Einstellung Sprache“. Drücken Sie den rechten Rotary. Im Display erscheint die aktuell eingestellte Sprache.
- Drücken Sie den rechten Rotary. Im Display blinkt die aktuell eingestellte Sprache.
- Drehen Sie den rechten Rotary auf die gewünschte Sprache. Drücken Sie den rechten Rotary.
- Drehen Sie den rechten Rotary auf „Sprache zurück“. Drücken Sie den rechten Rotary. Im Display erscheint „Einstellung Sprache“.
- Drehen Sie den rechten Rotary auf „Einstellung zurück“. Drücken Sie den rechten Rotary. Im Display erscheint die erste Menüebene. Der Apparat ist dann betriebsbereit.

#### 3.5 Ausschalt-Spülung einstellen

Optional können Sie das automatische Spülen nach dem Ausschalten des Apparates aktivieren.

- Drehen Sie den rechten Rotary auf „Einstellung“. Drücken Sie den rechten Rotary.
- Drehen Sie den rechten Rotary auf „Aus-Spülung“. Drücken Sie den rechten Rotary.
- Drehen Sie den rechten Rotary auf „Aus-Spülung Ja“, damit der Apparat nach dem Ausschalten spült. Drücken Sie den rechten Rotary zur Bestätigung.
- Drehen Sie den rechten Rotary auf „Aus-Spülung zurück“. Drücken Sie den rechten Rotary. Im Display erscheint „Einstellung Aus-Spülung“.
- Drehen Sie den rechten Rotary auf „Einstellung zurück“. Drücken Sie den rechten Rotary. Im Display erscheint die erste Menüebene. Der Apparat ist dann betriebsbereit.

#### 3.6 ECO-Modus einstellen

Ihr Apparat ist mit einer Stromsparfunktion (ECO-Modus) ausgestattet. Diese ist werkseitig aktiviert und bewirkt, dass der Apparat 3 Minuten (Werkseinstellung) nach der letzten Benutzung mit minimaler Heizleistung in Bereitschaft bleibt. So benötigt er weniger Strom. Wenn aus dem ECO-Modus die Kaffe Zubereitung gestartet wird, kann die Aufheizzeit einige Sekunden länger dauern.

Sie können den ECO-Modus auch verändern. Wenn Sie ihn deaktivieren, bleibt der Apparat im Einschaltzustand immer in voller Bereitschaft:

- Drehen Sie den rechten Rotary auf „Einstellung“. Drücken Sie den rechten Rotary.
- Drehen Sie den rechten Rotary auf „Einstellung ECO Mode“. Drücken Sie den rechten Rotary. Im Display erscheint die aktuell eingestellte Zeit, nach der der Apparat in den ECO-Modus schaltet.
- Drücken Sie den rechten Rotary. Im Display blinkt die aktuell eingestellte Zeit.
- Drehen Sie den rechten Rotary auf die gewünschte Umschaltzeit. Drücken Sie den rechten Rotary.
- Drehen Sie den rechten Rotary auf „ECO Mode zurück“. Drücken Sie den rechten Rotary. Im Display erscheint „Einstellung ECO Mode“.

- Drehen Sie den rechten Rotary auf „Einstellung zurück“. Drücken Sie den rechten Rotary. Im Display erscheint die erste Menüebene. Der Apparat ist dann betriebsbereit.

**i Hinweis:** Wenn der Apparat in den ECO-Modus schaltet, erscheint im Display ECO.

- Wenn Ihr Apparat sich im Eco-Modus befindet, drücken Sie den Rotary. Ihr Apparat heizt dann auf und ist wieder betriebsbereit.

#### 3.7 Automatische Ausschaltzeit einstellen (Automatic Shut Off: ASO-Modus)

Mit dieser Funktion können Sie einstellen, nach welcher Zeit ab der letzten Benutzung der Apparat automatisch abschalten soll. Die werkseitige Grundeinstellung ist „nach 5 Minuten“.

- Drehen Sie den rechten Rotary auf „Einstellung“. Drücken Sie den rechten Rotary.
- Drehen Sie den rechten Rotary auf „Einstellung ASO Mode“. Drücken Sie den rechten Rotary. Im Display erscheint die aktuell eingestellte Ausschaltzeit.
- Drücken Sie den rechten Rotary. Im Display blinkt die aktuell eingestellte Ausschaltzeit.
- Drehen Sie den rechten Rotary auf die gewünschte Ausschaltzeit. Drücken Sie den rechten Rotary.
- Drehen Sie den rechten Rotary auf „ASO Mode zurück“. Drücken Sie den rechten Rotary. Im Display erscheint „Einstellung ASO Mode“.
- Drehen Sie den rechten Rotary auf „Einstellung zurück“. Drücken Sie den rechten Rotary. Im Display erscheint die erste Menüebene. Der Apparat ist dann betriebsbereit.

#### 3.8 Statistik abfragen

In dem Menüpunkt „Statistik“ können Sie ablesen, wie oft die folgenden Getränke und Funktionen seit Inbetriebnahme des Apparates gewählt wurden:

„Espresso“ „Kaffee“ „Cappuccino“ „Latte Macchiato“ „Milch“ „Spülen“ „Reinigen“ „Entkalken“ „Filter“.

- Drehen Sie den rechten Rotary auf „Einstellung“. Drücken Sie den rechten Rotary.
- Drehen Sie den rechten Rotary auf „Einstellung Statistik“. Drücken Sie den rechten Rotary. Im Display erscheint „Espresso“ und die Anzahl der bisherigen Espresso-Zubereitungen.
- Drücken Sie den rechten Rotary auf das gewünschte Getränk oder die gewünschte Funktion und lesen Sie den Wert ab.

Sie verlassen das Menü Statistik wie folgt:

- Drehen Sie den rechten Rotary auf „Statistik zurück“. Drücken Sie den rechten Rotary. Im Display erscheint „Einstellung Statistik“.
- Drehen Sie den rechten Rotary auf „Einstellung zurück“. Drücken Sie den rechten Rotary. Im Display erscheint die erste Menüebene. Der Apparat ist dann betriebsbereit.

#### 3.9 Werkseinstellung wiederherstellen (Reset)

Zur Wiederherstellung der Werkseinstellung verfahren Sie wie folgt:

- Drehen Sie den rechten Rotary auf „Einstellung“. Drücken Sie den rechten Rotary.
- Drehen Sie den rechten Rotary auf „Einstellung Reset“. Drücken Sie den rechten Rotary.

Die Werkseinstellung ist wiederhergestellt. Ihr Apparat schaltet sich automatisch ab.

### 4. Kaffeespezialitäten zubereiten

Ihr NIVONA Apparat bietet Ihnen vielfältige Möglichkeiten, Kaffeespezialitäten nach Ihren individuellen Wünschen zuzubereiten. Die wichtigsten Bedienelemente und Ihre Grundfunktion sind bei den

verschiedenen Kaffeespezialitäten meist identisch:

- Linker Rotary-Dreh-Drück-Wähler (kurz **Linker Rotary**) (Bild 1/B): Mit dem linken Rotary verändern Sie die Stärke und Menge Ihres Kaffees. Durch Drehen des linken Rotary verändern Sie die Menge in ml. Durch Drücken des linken Rotary verändern Sie die Stärke (Bohnsensymbol, Bild 1/D). Je mehr Bohnen im Display angezeigt werden, desto stärker ist Ihr Kaffee.
- Rechter Rotary-Dreh-Drück-Wähler (kurz **Rechter Rotary**) (Bild 1/C): Durch Drehen des rechten Rotary wählen Sie ein Getränk oder einen Menüpunkt im Display aus. Durch Drücken des rechten Rotary starten Sie die Zubereitung des im Display angezeigten Getränks oder Sie gehen in den zuvor durch Drehen ausgewählten Menüpunkt hinein. Durch Drücken des **linken** Rotary gehen Sie im Menü jeweils eine Ebene zurück.
- **höhenverstellbarer Auslauf** (Bild 1/E): Durch Verschieben nach oben oder unten passen Sie den Auslauf an die Höhe Ihrer Tassen oder Gläser an.

Die gewählte Kaffeespezialität wird im Display im Klartext, z.B. „Espresso“, angezeigt.

→ Durch Drehen des rechten Rotary wählen Sie Ihre Kaffeespezialität aus, die Sie zubereiten wollen.

**i Hinweis:** Im Display werden in der unteren Zeile die aktuellen Einstellungen der gewählten Kaffeespezialität gezeigt.

Jede Kaffeespezialität kann auf zwei verschiedene Arten zubereitet werden:

- a) Entweder übernehmen Sie die **Standard-Einstellungen** aus dem Menü „Rezepte“ unter dem Menü „Einstellung“. Dort sind werksseitig Voreinstellungen hinterlegt, die Sie wie unter 4.1 bis 4.8 beschrieben individuell nach Ihrem Geschmack verändern können.
- b) Oder Sie verändern die Einstellung bei **jeder Zubereitung individuell** wie unter 4.1 bis 4.8 beschrieben. **Die Standard-Einstellungen bleiben dabei erhalten.**

Für Ihre individuellen Einstellungen können sie

- das Aroma,
- die Menge je Tasse oder Glas in ml,
- bei Getränken mit Milch die Menge des Kaffees in ml,
- bei Getränken mit Milch die Menge Milch bzw. Schaum in ml und
- die Temperatur

wählen. Verfahren Sie dazu bei den einzelnen Getränken wie unter 4.1 bis 4.8 beschrieben.

**Bei der ersten Zubereitung:** Wenn Sie das erste Mal einen Kaffee zubereiten, ist die Mahlkammer noch leer. Es ist möglich, dass nach der ersten Mahlung das Display „Bohnen füllen“ anzeigt und der Apparat keinen Kaffee zubereitet.

→ Befolgen Sie die Anzeige im Display und drücken Sie in diesem Fall einfach noch einmal den rechten Rotary.

Der Vorgang wird dann wiederholt.

#### **Besonderheiten bei der Zubereitung von zwei Tassen**

→ Um zwei Tassen direkt nacheinander zuzubereiten, drücken Sie den rechten Rotary zweimal kurz hintereinander zum Start der Zubereitung.

Im Display erscheint dann „Tassen 2“.

**i Hinweis:** Zwei Tassen gleichzeitig können nur bei „Espresso“ oder „Kaffee“ zubereitet werden. Bei allen anderen Getränken kann jeweils nur eine Tasse je Bezug zubereitet werden.

Werden zwei Tassen gleichzeitig zubereitet, werden automatisch zwei Mahlvorgänge nacheinander durchgeführt. Sollte genau zwischen den beiden Mahlvorgängen kein Wasser oder keine Bohnen mehr vorhanden sein oder die Schalen geleert werden müssen, wird dies angezeigt, und die zweite Tasse Kaffee wird nicht mehr zubereitet.

→ Befolgen Sie die Anzeige im Display und drücken Sie danach für den zweiten Kaffee nur noch den rechten Rotary.

### **4.1 Espresso zubereiten**

Werksseitig ist die Standard-Einstellung für Espresso: Volumen 40ml, Aroma „Maximal“.

Das Display zeigt: „40ml 000 bzw. 00000“.

Ihren Espresso können Sie auf zwei verschiedene Arten zubereiten:

1. Entweder übernehmen Sie die **Standard-Einstellungen** aus dem Menü „Rezepte“. Dort ist eine werksseitige Einstellung hinterlegt, die Sie jedoch wie unten beschrieben ändern können.
2. Oder Sie verändern die Einstellung nach Ihrem Geschmack **während der Zubereitung individuell**. **Die Standard-Einstellungen bleiben dabei erhalten.**

#### **4.1.1 Espresso mit Standard-Einstellung zubereiten**

→ Stellen Sie eine Tasse unter den Auslauf (Bild 5).

→ Drehen Sie den rechten Rotary auf „Espresso“. Drücken Sie den rechten Rotary.

Die Tassenbeleuchtung geht an (nur Modell 767). Der Apparat bereitet eine Tasse Espresso in der Standard-Einstellung zu.

**Die Standardeinstellung können Sie auf zwei Arten wie folgt verändern:**

##### **a) Live Programmierung**

Sie können die Standard-Einstellung während der Zubereitung wie folgt verändern und speichern.

- Drehen Sie den rechten Rotary auf „Einstellung“. Drücken Sie den rechten Rotary.
- Drehen Sie den rechten Rotary auf „Einstellung Rezepte“. Drücken Sie den rechten Rotary.
- Drehen Sie den rechten Rotary auf „Rezept Espresso“. Drücken Sie den rechten Rotary.
- Drehen Sie den rechten Rotary auf „Live Prog. Start“.
- Zum Verändern der Standard-Einstellung drücken Sie den rechten Rotary.

Das Display zeigt „Aroma“, das Bohnensymbol blinkt.

- Drehen Sie den rechten Rotary, um das Aroma Ihrer Wahl einzustellen (nach links schwächer, nach rechts stärker).
- Drücken Sie den rechten Rotary, um Ihre Aroma-Wahl zu bestätigen.

Das Display zeigt „bitte warten“. Das Gerät heizt nun auf und beginnt dann mit der Zubereitung.

Das Display zeigt „Kaffee stoppen?“

→ Drücken Sie den rechten Rotary, wenn die gewünschte Menge Kaffee zubereitet ist.

Die Standard-Einstellung für Ihren Espresso ist nun geändert und gespeichert. Das Display zeigt für kurze Zeit „Rezept erstellt“ und schaltet dann um auf die erste Menüebene mit den neuen Standard-Einstellungen.

##### **b) Manuelle Programmierung**

Sie können die Standard-Einstellung auch wie folgt manuell verändern.

- Drehen Sie den rechten Rotary auf „Einstellung“. Drücken Sie den rechten Rotary.
- Drehen Sie den rechten Rotary auf „Einstellung Rezepte“. Drücken Sie den rechten Rotary.
- Drehen Sie den rechten Rotary auf „Rezept Espresso“. Drücken Sie den rechten Rotary.

##### **→ Aroma wählen**

- Drehen Sie den rechten Rotary auf „Aroma“. Drücken Sie den rechten Rotary.
- Drehen Sie den rechten Rotary bis zum Aroma Ihrer Wahl (nach links schwächer, nach rechts stärker). Drücken Sie den rechten Rotary zur Bestätigung Ihrer Einstellung.

### → Menge wählen

- Drehen Sie den rechten Rotary auf „Kaffee“. Drücken Sie den rechten Rotary.
- Drehen Sie den rechten Rotary bis zur Menge Ihrer Wahl (von 20ml bis 240ml). Drücken Sie den rechten Rotary zur Bestätigung Ihrer Einstellung.

**i Hinweis: Achten Sie auf die Größe Ihrer Tassen.**

### → Temperatur wählen

(falls im Menü „Einstellung Temperatur“, Punkt 3.3, „individuell“ eingestellt ist)

- Drehen Sie den rechten Rotary auf „Temperatur“. Drücken Sie den rechten Rotary.
- Drehen Sie den Rotary bis zur Temperatur Ihrer Wahl (Normal, Hoch, Maximum). Drücken Sie den rechten Rotary zur Bestätigung Ihrer Einstellung.
- Zum Verlassen einer Menüebene drehen Sie in jeder Menüebene den rechten Rotary auf „zurück“. Drücken Sie dann den rechten Rotary.
- Wiederholen Sie dies, bis Sie auf der ersten Menüebene (das Display ist nur einzeilig beschriftet) angekommen sind.

**i Hinweis: Erfolgt über einen längeren Zeitraum keine Veränderung der Einstellungen, so schaltet der Apparat automatisch in die erste Menüebene zurück.**

### 4.1.2 Espresso bei jeder Zubereitung individuell zubereiten

Unabhängig von der Standard-Einstellung im Menüpunkt „Einstellung Rezepte“ können Sie bei jeder Zubereitung Ihren Espresso individuell einstellen.

- Drehen Sie den rechten Rotary im Hauptmenü auf „Espresso“.
- Drehen Sie den linken Rotary zur Veränderung der Menge in ml.
- Drücken Sie den linken Rotary zur Veränderung der Kaffeestärke. Je mehr Bohnen im Display angezeigt werden, desto stärker ist Ihr Kaffee.

**i Hinweis: Achten Sie darauf, ob Sie eine oder zwei Tassen zubereiten und stellen Sie die Tassen entsprechend unter den Auslauf (Bild 6).**

- Sie starten die Zubereitung durch Drücken des rechten Rotary (einmal für eine Tasse, zweimal für zwei Tassen).

**i Hinweis: Wenn Sie die Zubereitung einmal versehentlich oder zu früh gestartet haben, können Sie einige Parameter auch während der Zubereitung verändern. Der veränderbare Parameter wird dabei durch Blinken in der unteren Zeile des Displays angezeigt.**

- Während die Anzeige blinkt, drehen Sie den linken Rotary auf Ihre gewünschte Einstellung.

Nach dem „Bohnsensymbol“ für das „Aroma“ blinkt in der unteren Zeile die „ml-Anzeige“ für die „Menge“. So können Sie jederzeit eingreifen.

- Wollen Sie die Zubereitung abbrechen, drücken Sie den rechten Rotary.

Das Display zeigt „Bezug beendet“.

### 4.2 Kaffee zubereiten

Werkseitig ist die Standard-Einstellung für Kaffee: Volumen je Tasse 120ml, Aroma „Maximal“.

Das Display zeigt: „120ml 000 bzw. 00000“.

Ihren Kaffee können Sie auf zwei verschiedene Arten zubereiten:

1. Entweder übernehmen Sie die **Standard-Einstellungen** aus dem Menü „Rezepte“. Dort ist eine werkseitige Einstellung hinterlegt, die Sie jedoch wie unten beschrieben ändern können.
2. Oder Sie verändern die Einstellung nach Ihrem Geschmack während der **Zubereitung individuell**. Die **Standard-Einstellungen bleiben dabei erhalten**.

### 4.2.1 Kaffee mit Standard-Einstellung zubereiten

- Stellen Sie eine Tasse unter den Auslauf (Bild 5).
- Drehen Sie den rechten Rotary auf „Kaffee“. Drücken Sie den rechten Rotary.

Die Tassenbeleuchtung geht an (nur Modell 767). Der Apparat bereitet eine Tasse Kaffee in der Standard-Einstellung zu.

**Die Standardeinstellung können Sie auf zwei Arten wie folgt verändern:**

#### a) Live Programmierung

Sie können die Standard-Einstellung während der Zubereitung wie folgt verändern und speichern.

- Drehen Sie den rechten Rotary auf „Einstellung“. Drücken Sie den rechten Rotary.
- Drehen Sie den rechten Rotary auf „Einstellung Rezepte“. Drücken Sie den rechten Rotary.
- Drehen Sie den rechten Rotary auf „Rezept Kaffee“. Drücken Sie den rechten Rotary.
- Drehen Sie den rechten Rotary auf „Live Prog. Start“.
- Zum Verändern der Standard-Einstellung drücken Sie den rechten Rotary.

Das Display zeigt „Aroma“, das Bohnsensymbol blinkt.

- Drehen Sie den rechten Rotary, um das Aroma Ihrer Wahl einzustellen (nach links schwächer, nach rechts stärker).
- Drücken Sie den rechten Rotary, um Ihre Aroma-Wahl zu bestätigen.

Das Display zeigt „bitte warten“. Das Gerät heizt nun auf und beginnt dann mit der Zubereitung.

Das Display zeigt „Kaffee stoppen?“

- Drücken Sie den rechten Rotary, wenn die gewünschte Menge Kaffee zubereitet ist.

Die Standard-Einstellung für Ihren Kaffee ist nun geändert und gespeichert. Das Display zeigt für kurze Zeit „Rezept erstellt“ und schaltet dann um auf die erste Menüebene mit den neuen Standard-Einstellungen.

#### b) Manuelle Programmierung

Sie können die Standard-Einstellung auch wie folgt manuell verändern.

- Drehen Sie den rechten Rotary auf „Einstellung“. Drücken Sie den rechten Rotary.
- Drehen Sie den rechten Rotary auf „Einstellung Rezepte“. Drücken Sie den rechten Rotary.
- Drehen Sie den rechten Rotary auf „Rezept Kaffee“. Drücken Sie den rechten Rotary.

#### → Aroma wählen

- Drehen Sie den rechten Rotary auf „Aroma“. Drücken Sie den rechten Rotary.
- Drehen Sie den rechten Rotary bis zum Aroma Ihrer Wahl (nach links schwächer, nach rechts stärker). Drücken Sie den rechten Rotary zur Bestätigung Ihrer Einstellung.

#### → Menge wählen

- Drehen Sie den rechten Rotary auf „Kaffee“. Drücken Sie den rechten Rotary.
- Drehen Sie den rechten Rotary bis zur Menge Ihrer Wahl (von 20ml bis 240ml). Drücken Sie den rechten Rotary zur Bestätigung Ihrer Einstellung.

**i Hinweis: Achten Sie auf die Größe Ihrer Tassen.**

#### → Temperatur wählen

(falls im Menü „Einstellung Temperatur“, Punkt 3.3, „individuell“ eingestellt ist)

- Drehen Sie den rechten Rotary auf „Temperatur“. Drücken Sie den rechten Rotary.
- Drehen Sie den Rotary bis zur Temperatur Ihrer Wahl (Normal, Hoch, Maximum). Drücken Sie den rechten Rotary zur Bestätigung Ihrer Einstellung.
- Zum Verlassen einer Menüebene drehen Sie in jeder Menüebene den rechten Rotary auf „zurück“. Drücken Sie dann den rechten Rotary.

→ Wiederholen Sie dies, bis Sie auf der ersten Menüebene (das Display ist nur einzeilig beschriftet) angekommen sind.

**i Hinweis: Erfolgt über einen längeren Zeitraum keine Veränderung der Einstellungen, so schaltet der Apparat automatisch in die erste Menüebene zurück.**

#### 4.2.2 Kaffee bei jeder Zubereitung individuell zubereiten

Unabhängig von der Standard-Einstellung im Menüpunkt „Einstellung Rezepte“ können Sie bei jeder Zubereitung Ihren Kaffee individuell einstellen.

- Drehen Sie den rechten Rotary im Hauptmenü auf „Kaffee“.
- Drehen Sie den linken Rotary zur Veränderung der Menge in ml.
- Drücken Sie den linken Rotary zur Veränderung der Kaffeestärke. Je mehr Bohnen im Display angezeigt werden, desto stärker ist Ihr Kaffee.

**i Hinweis: Achten Sie darauf, ob Sie eine oder zwei Tassen zubereiten und stellen Sie die Tassen entsprechend unter den Auslauf (Bild 6).**

→ Sie starten die Zubereitung durch Drücken des rechten Rotary (einmal für eine Tasse, zweimal für zwei Tassen).

**i Hinweis: Wenn Sie die Zubereitung einmal versehentlich oder zu früh gestartet haben, können Sie einige Parameter auch während der Zubereitung verändern. Der veränderbare Parameter wird dabei durch Blinken in der unteren Zeile des Displays angezeigt.**

→ Während die Anzeige blinkt, drehen Sie den linken Rotary auf Ihre gewünschte Einstellung.

Nach dem „Bohnsensymbol“ für das „Aroma“ blinkt in der unteren Zeile die „ml-Anzeige“ für die „Menge“. So können Sie jederzeit eingreifen.

→ Wollen Sie die Zubereitung abbrechen, drücken Sie den rechten Rotary.

Das Display zeigt „Bezug beendet“.

#### 4.3 Cappuccino zubereiten

Werkseitig ist die Standard-Einstellung für Cappuccino: Volumen 200ml, Aroma „normal“.

Das Display zeigt: „200ml oo bzw. ooo“.

Mit dem speziellen Aufschäumer können Sie Milch direkt aus der Tüte oder aus einem anderen Gefäß beziehen und direkt in die Tasse oder das Glas füllen.

- Schließen Sie den Ansaugschlauch an den höhenverstellbaren Auslauf an (Bild 7).
- Tauchen Sie das andere Ende des Ansaugschlauchs (Bild 8) direkt in die Milch in der Milchtüte oder in ein anderes Gefäß (Modell 767: Milch-Behälter, Bild 8).

**! Achtung: Getrocknete Milchrückstände sind schwer zu entfernen. Deshalb bitte sofort nach dem Abkühlen alles gut reinigen! Befolgen Sie immer die Aufforderung im Display „Aufschäumer spülen“.**

Ihren Cappuccino können Sie auf zwei verschiedene Arten zubereiten:

1. Entweder übernehmen Sie die **Standard-Einstellungen** aus dem Menü „Rezepte“. Dort ist eine werkseitige Einstellung hinterlegt, die Sie jedoch wie unten beschrieben ändern können.
2. Oder Sie verändern die Einstellung nach Ihrem Geschmack **während der Zubereitung individuell**. Die **Standard-Einstellungen bleiben dabei erhalten**.

##### 4.3.1 Cappuccino mit Standard-Einstellung zubereiten

- Stellen Sie eine Tasse unter den Auslauf (Bild 5).
- Drehen Sie den rechten Rotary auf „Cappuccino“. Drücken Sie den rechten Rotary.

Die Tassenbeleuchtung geht an (nur Modell 767). Der Apparat bereitet eine Tasse Cappuccino in der Standard-Einstellung zu.

**Die Standardeinstellung können Sie auf zwei Arten wie folgt verändern:**

##### a) Live Programmierung

Sie können die Standard-Einstellung während der Zubereitung wie folgt verändern und speichern.

- Drehen Sie den rechten Rotary auf „Einstellung“. Drücken Sie den rechten Rotary.
- Drehen Sie den rechten Rotary auf „Einstellung Rezepte“. Drücken Sie den rechten Rotary.
- Drehen Sie den rechten Rotary auf „Rezept Cappuccino“. Drücken Sie den rechten Rotary.
- Drehen Sie den rechten Rotary auf „Live Prog. Start“.
- Zum Verändern der Standard-Einstellung drücken Sie den rechten Rotary.

Das Display zeigt „Aroma“, das Bohnsensymbol blinkt.

- Drehen Sie den rechten Rotary, um das Aroma Ihrer Wahl einzustellen (nach links schwächer, nach rechts stärker).
- Drücken Sie den rechten Rotary, um Ihre Aroma-Wahl zu bestätigen.

Das Display zeigt „bitte warten“. Das Gerät heizt nun auf und beginnt dann mit der Zubereitung. Zuerst wird der Milchschaum zubereitet.

Das Display zeigt „Schaum stoppen?“

- Drücken Sie den rechten Rotary, wenn die gewünschte Menge Schaum zubereitet ist.

Dann wird der Kaffee zubereitet.

Das Display zeigt „Kaffee stoppen?“

- Drücken Sie den rechten Rotary, wenn die gewünschte Menge Kaffee zubereitet ist.

Die Standard-Einstellung für Ihren Cappuccino ist nun geändert und gespeichert. Das Display zeigt für kurze Zeit „Rezept erstellt“ und schaltet dann um auf die erste Menüebene mit den neuen Standard-Einstellungen.

##### b) Manuelle Programmierung

Sie können die Standard-Einstellung auch wie folgt manuell verändern.

- Drehen Sie den rechten Rotary auf „Einstellung“. Drücken Sie den rechten Rotary.
- Drehen Sie den rechten Rotary auf „Einstellung Rezepte“. Drücken Sie den rechten Rotary.
- Drehen Sie den rechten Rotary auf „Rezept Cappuccino“. Drücken Sie den rechten Rotary.

##### → Aroma wählen

- Drehen Sie den rechten Rotary auf „Aroma“. Drücken Sie den rechten Rotary.
- Drehen Sie den rechten Rotary bis zum Aroma Ihrer Wahl (nach links schwächer, nach rechts stärker). Drücken Sie den rechten Rotary zur Bestätigung Ihrer Einstellung.

##### → Kaffeemenge wählen

- Drehen Sie den rechten Rotary auf „Kaffee“. Drücken Sie den rechten Rotary.
- Drehen Sie den rechten Rotary bis zur Menge Ihrer Wahl (von 20ml bis 240ml). Drücken Sie den rechten Rotary zur Bestätigung Ihrer Einstellung.

**i Hinweis: Achten Sie auf die Größe Ihrer Tassen.**

##### → Schaummenge wählen

- Drehen Sie den rechten Rotary auf „Schaum“. Drücken Sie den rechten Rotary.
- Drehen Sie den rechten Rotary bis zur Menge Ihrer Wahl (von 20ml bis 240ml). Drücken Sie den rechten Rotary zur Bestätigung Ihrer Einstellung.

**i Hinweis: Achten Sie auf die Größe Ihrer Tassen.**

##### → Temperatur wählen

(falls im Menü „Einstellung Temperatur“, Punkt 3.3, „individuell“ eingestellt ist)

- Drehen Sie den rechten Rotary auf „Temperatur“. Drücken Sie den rechten Rotary.
- Drehen Sie den Rotary bis zur Temperatur Ihrer Wahl (Normal, Hoch, Maximum). Drücken Sie



den rechten Rotary zur Bestätigung Ihrer Einstellung.

- Zum Verlassen einer Menüebene drehen Sie in jeder Menüebene den rechten Rotary auf „zurück“. Drücken Sie dann den rechten Rotary.
- Wiederholen Sie dies, bis Sie auf der ersten Menüebene (das Display ist nur einzeilig beschriftet) angekommen sind.

**i Hinweis: Erfolgt über einen längeren Zeitraum keine Veränderung der Einstellungen, so schaltet der Apparat automatisch in die erste Menüebene zurück.**

#### 4.3.2 Cappuccino bei jeder Zubereitung individuell zubereiten

Unabhängig von der Standard-Einstellung im Menüpunkt „Einstellung Rezepte“ können Sie bei jeder Zubereitung Ihren Cappuccino individuell einstellen.

- Drehen Sie den rechten Rotary im Hauptmenü auf „Cappuccino“.
- Drehen Sie den linken Rotary zur Veränderung der Menge in ml. Das Verhältnis Schaum zu Kaffee bleibt bei einer Veränderung der Menge unverändert.
- Drücken Sie den linken Rotary zur Veränderung der Kaffeestärke. Je mehr Bohnen im Display angezeigt werden, desto stärker ist Ihr Kaffee.

**i Hinweis: Bei Getränken mit Milch kann jeweils nur eine Tasse zubereitet werden. Stellen Sie die Tasse zentral unter den Auslauf (Bild 5).**

- Sie starten die Zubereitung durch Drücken des rechten Rotary.

**i Hinweis: Wenn Sie die Zubereitung einmal versehentlich oder zu früh gestartet haben, können Sie einige Parameter auch während der Zubereitung verändern. Der veränderbare Parameter wird dabei durch Blinken in der unteren Zeile des Displays angezeigt.**

- Während die Anzeige blinkt, drehen Sie den linken Rotary auf Ihre gewünschte Einstellung.

Nach dem „Bohnsensymbol“ für das „Aroma“ blinkt in der unteren Zeile die „ml-Anzeige“ zunächst für den „Schaum“ und dann für „Kaffee“. So können Sie jederzeit eingreifen.

- Wollen Sie die Zubereitung abbrechen, drücken Sie den rechten Rotary.

Das Display zeigt „Bezug beendet“.

#### 4.4 Latte Macchiato zubereiten

Werksseitig ist die Standard-Einstellung für Latte Macchiato: Volumen 300ml, Aroma „normal“.

Das Display zeigt: „300ml oo bzw. ooo“.

Mit dem speziellen Aufschäumer können Sie Milch direkt aus der Tüte oder aus einem anderen Gefäß beziehen und direkt in die Tasse oder das Glas füllen.

- Schließen Sie den Ansaugschlauch an den höhenverstellbaren Auslauf an (Bild 7).
- Tauchen Sie das andere Ende des Ansaugschlauchs (Bild 8) direkt in die Milch in der Milchtüte oder in ein anderes Gefäß (Modell 767: Milch-Behälter, Bild 8).

**! Achtung: Getrocknete Milchrückstände sind schwer zu entfernen. Deshalb bitte sofort nach dem Abkühlen alles gut reinigen! Befolgen Sie immer die Aufforderung im Display „Aufschäumer spülen“.**

Ihren Latte Macchiato können Sie auf zwei verschiedene Arten zubereiten:

1. Entweder übernehmen Sie die **Standard-Einstellungen** aus dem Menü „Rezepte“. Dort ist eine werksseitige Einstellung hinterlegt, die Sie jedoch wie unten beschrieben ändern können.
2. Oder Sie verändern die Einstellung nach Ihrem Geschmack **während der Zubereitung individuell. Die Standard-Einstellungen bleiben dabei erhalten.**

##### 4.4.1 Latte Macchiato mit Standard-Einstellung zubereiten

- Stellen Sie eine Tasse unter den Auslauf (Bild 5).
- Drehen Sie den rechten Rotary auf „Latte Macchiato“. Drücken Sie den rechten Rotary.

Die Tassenbeleuchtung geht an (nur Modell 767). Der Apparat bereitet eine Tasse bzw. ein Glas Latte Macchiato in der Standard-Einstellung zu.

**Die Standardeinstellung können Sie auf zwei Arten wie folgt verändern:**

##### a) Live Programmierung

Sie können die Standard-Einstellung während der Zubereitung wie folgt verändern und speichern.

- Drehen Sie den rechten Rotary auf „Einstellung“. Drücken Sie den rechten Rotary.
- Drehen Sie den rechten Rotary auf „Einstellung Rezepte“. Drücken Sie den rechten Rotary.
- Drehen Sie den rechten Rotary auf „Rezept Latte Macchiato“. Drücken Sie den rechten Rotary.
- Drehen Sie den rechten Rotary auf „Live Prog. Start“.
- Zum Verändern der Standard-Einstellung drücken Sie den rechten Rotary.

Das Display zeigt „Aroma“, das Bohnsensymbol blinkt.

- Drehen Sie den rechten Rotary, um das Aroma Ihrer Wahl einzustellen (nach links schwächer, nach rechts stärker).
- Drücken Sie den rechten Rotary, um Ihre Aroma-Wahl zu bestätigen.

Das Display zeigt „bitte warten“. Das Gerät heizt nun auf und beginnt dann mit der Zubereitung. Zuerst wird die Milch zubereitet.

Das Display zeigt „Milch stoppen?“

- Drücken Sie den rechten Rotary, wenn die gewünschte Menge Milch zubereitet ist.

Dann wird der Schaum zubereitet.

Das Display zeigt „Schaum stoppen?“

- Drücken Sie den rechten Rotary, wenn die gewünschte Menge Schaum zubereitet ist.

Dann wird der Kaffee zubereitet.

Das Display zeigt „Kaffee stoppen?“

- Drücken Sie den rechten Rotary, wenn die gewünschte Menge Kaffee zubereitet ist.

Die Standard-Einstellung für Ihren Latte Macchiato ist nun geändert und gespeichert. Das Display zeigt für kurze Zeit „Rezept erstellt“ und schaltet dann um auf die erste Menüebene mit den neuen Standard-Einstellungen.

##### b) Manuelle Programmierung

Sie können die Standard-Einstellung auch wie folgt manuell verändern.

- Drehen Sie den rechten Rotary auf „Einstellung“. Drücken Sie den rechten Rotary.
- Drehen Sie den rechten Rotary auf „Einstellung Rezepte“. Drücken Sie den rechten Rotary.
- Drehen Sie den rechten Rotary auf „Rezept Latte Macchiato“. Drücken Sie den rechten Rotary.

##### → Aroma wählen

- Drehen Sie den rechten Rotary auf „Aroma“. Drücken Sie den rechten Rotary.
- Drehen Sie den rechten Rotary bis zum Aroma Ihrer Wahl (nach links schwächer, nach rechts stärker). Drücken Sie den rechten Rotary zur Bestätigung Ihrer Einstellung.

##### → Kaffeemenge wählen

- Drehen Sie den rechten Rotary auf „Kaffee“. Drücken Sie den rechten Rotary.
- Drehen Sie den rechten Rotary bis zur Menge Ihrer Wahl (von 20ml bis 240ml). Drücken Sie den rechten Rotary zur Bestätigung Ihrer Einstellung.

**i Hinweis: Achten Sie auf die Größe Ihrer Tassen.**

##### → Milchmenge wählen

- Drehen Sie den rechten Rotary auf „Milch“. Drücken Sie den rechten Rotary.

→ Drehen Sie den rechten Rotary bis zur Menge Ihrer Wahl (von 20ml bis 240ml). Drücken Sie den rechten Rotary zur Bestätigung Ihrer Einstellung.

**i Hinweis: Achten Sie auf die Größe Ihrer Tassen.**

#### → Schaummenge wählen

→ Drehen Sie den rechten Rotary auf „Schaum“. Drücken Sie den rechten Rotary.  
→ Drehen Sie den rechten Rotary bis zur Menge Ihrer Wahl (von 20ml bis 240ml). Drücken Sie den rechten Rotary zur Bestätigung Ihrer Einstellung.

**i Hinweis: Achten Sie auf die Größe Ihrer Tassen.**

#### → Temperatur wählen

(falls im Menü „Einstellung Temperatur“, Punkt 3.3, „individuell“ eingestellt ist)

→ Drehen Sie den rechten Rotary auf „Temperatur“. Drücken Sie den rechten Rotary.  
→ Drehen Sie den Rotary bis zur Temperatur Ihrer Wahl (Normal, Hoch, Maximum). Drücken Sie den rechten Rotary zur Bestätigung Ihrer Einstellung.  
→ Zum Verlassen einer Menüebene drehen Sie in jeder Menüebene den rechten Rotary auf „zurück“. Drücken Sie dann den rechten Rotary.  
→ Wiederholen Sie dies, bis Sie auf der ersten Menüebene (das Display ist nur einzeilig beschriftet) angekommen sind.

**i Hinweis: Erfolgt über einen längeren Zeitraum keine Veränderung der Einstellungen, so schaltet der Apparat automatisch in die erste Menüebene zurück.**

#### 4.4.2 Latte Macchiato bei jeder Zubereitung individuell zubereiten

Unabhängig von der Standard-Einstellung im Menüpunkt „Einstellung Rezepte“ können Sie bei jeder Zubereitung Ihren Latte Macchiato individuell einstellen.

→ Drehen Sie den rechten Rotary im Hauptmenü auf „Latte Macchiato“.  
→ Drehen Sie den linken Rotary zur Veränderung der Menge in ml. Das Verhältnis von Milch zu Schaum und Kaffee bleibt bei einer Veränderung der Menge unverändert.  
→ Drücken Sie den linken Rotary zur Veränderung der Kaffeestärke. Je mehr Bohnen im Display angezeigt werden, desto stärker ist Ihr Kaffee.

**i Hinweis: Bei Getränken mit Milch kann jeweils nur eine Tasse zubereitet werden. Stellen Sie die Tasse zentral unter den Auslauf (Bild 5).**

→ Sie starten die Zubereitung durch Drücken des rechten Rotary.

**i Hinweis: Wenn Sie die Zubereitung einmal versehentlich oder zu früh gestartet haben, können Sie einige Parameter auch während der Zubereitung verändern. Der veränderbare Parameter wird dabei durch Blinken in der unteren Zeile des Displays angezeigt.**

→ Während die Anzeige blinkt, drehen Sie den linken Rotary auf Ihre gewünschte Einstellung.

Nach dem „Bohnsymbol“ für das „Aroma“ blinkt in der unteren Zeile die „ml-Anzeige“ zunächst für die „Milch“, dann für den „Schaum“ und schließlich für „Kaffee“. So können Sie jederzeit eingreifen.

→ Wollen Sie die Zubereitung abbrechen, drücken Sie den rechten Rotary.

Das Display zeigt „Bezug beendet“.

#### 4.5 Warme Milch zubereiten

Werksseitig ist die Standard-Einstellung für Warme Milch: 150ml.

Das Display zeigt: „150ml“.

Mit dem speziellen Aufschäumer können Sie Milch direkt aus der Tüte oder aus einem anderen Gefäß beziehen und direkt in die Tasse oder das Glas füllen.

→ Schließen Sie den Ansaugschlauch an den höhenverstellbaren Auslauf an (Bild 7).  
→ Tauchen Sie das andere Ende des Ansaugschlauchs (Bild 8) direkt in die Milch in der Milchtüte oder in ein anderes Gefäß (Modell 767: Milch-Behälter, Bild 8).

**! Achtung: Getrocknete Milchrückstände sind schwer zu entfernen. Deshalb bitte sofort nach dem Abkühlen alles gut reinigen! Befolgen Sie immer die Aufforderung im Display „Aufschäumer spülen“.**

Ihre Warme Milch können Sie auf zwei verschiedene Arten zubereiten:

1. Entweder übernehmen Sie die **Standard-Einstellungen** aus dem Menü „Rezepte“. Dort ist eine werksseitige Einstellung hinterlegt, die Sie jedoch wie unten beschrieben ändern können.
2. Oder Sie verändern die Einstellung nach Ihrem Geschmack **während der Zubereitung individuell. Die Standard-Einstellungen bleiben dabei erhalten.**

#### 4.5.1 Warme Milch mit Standard-Einstellung zubereiten

→ Stellen Sie eine Tasse oder ein Glas unter den Auslauf (Bild 5).  
→ Drehen Sie den rechten Rotary auf „Milch“. Drücken Sie den rechten Rotary.

Die Tassenbeleuchtung geht an (nur Modell 767). Der Apparat bereitet eine Tasse bzw. ein Glas Milch in der Standard-Einstellung zu.

**Die Standardeinstellung können Sie wie folgt verändern:**

##### a) Live Programmierung

Sie können die Standard-Einstellung während der Zubereitung wie folgt verändern und speichern.

→ Drehen Sie den rechten Rotary auf „Einstellung“. Drücken Sie den rechten Rotary.  
→ Drehen Sie den rechten Rotary auf „Einstellung Rezepte“. Drücken Sie den rechten Rotary.  
→ Drehen Sie den rechten Rotary auf „Rezept Milch“. Drücken Sie den rechten Rotary.  
→ Drehen Sie den rechten Rotary auf „Live Prog. Start“.  
→ Zum Verändern der Standard-Einstellung drücken Sie den rechten Rotary.

Das Display zeigt „bitte warten“. Das Gerät heizt nun auf und beginnt dann mit der Zubereitung. Zuerst wird die Milch zubereitet.

Das Display zeigt „Milch stoppen?“

→ Drücken Sie den rechten Rotary, wenn die gewünschte Menge Milch zubereitet ist.

Dann wird der Schaum zubereitet.

Das Display zeigt „Schaum stoppen?“

→ Drücken Sie den rechten Rotary, wenn die gewünschte Menge Schaum zubereitet ist.

Die Standard-Einstellung für Ihre Milch ist nun geändert und gespeichert. Das Display zeigt für kurze Zeit „Rezept erstellt“ und schaltet dann um auf die erste Menüebene mit den neuen Standard-Einstellungen.

##### b) Manuelle Programmierung

Sie können die Standard-Einstellung auch wie folgt manuell verändern.

→ Drehen Sie den rechten Rotary auf „Einstellung“. Drücken Sie den rechten Rotary.  
→ Drehen Sie den rechten Rotary auf „Einstellung Rezepte“. Drücken Sie den rechten Rotary.  
→ Drehen Sie den rechten Rotary auf „Rezept Milch“. Drücken Sie den rechten Rotary.

#### → Milchmenge wählen

→ Drehen Sie den rechten Rotary auf „Milch“. Drücken Sie den rechten Rotary.  
→ Drehen Sie den rechten Rotary bis zur Menge Ihrer Wahl (von 20ml bis 240ml). Drücken Sie den rechten Rotary zur Bestätigung Ihrer Einstellung.

**i Hinweis: Achten Sie auf die Größe Ihrer Tassen bzw. Gläser.**



### → Schaummenge wählen

- Drehen Sie den rechten Rotary auf „Schaum“. Drücken Sie den rechten Rotary.
- Drehen Sie den rechten Rotary bis zur Menge Ihrer Wahl (von 20ml bis 240ml). Drücken Sie den rechten Rotary zur Bestätigung Ihrer Einstellung.

**i Hinweis: Achten Sie auf die Größe Ihrer Tassen bzw. Gläser.**

- Zum Verlassen einer Menüebene drehen Sie in jeder Menüebene den rechten Rotary auf „zurück“. Drücken Sie dann den rechten Rotary.
- Wiederholen Sie dies, bis Sie auf der ersten Menüebene (das Display ist nur einzeilig beschriftet) angekommen sind.

**i Hinweis: Erfolgt über einen längeren Zeitraum keine Veränderung der Einstellungen, so schaltet der Apparat automatisch in die erste Menüebene zurück.**

#### 4.5.2 Warme Milch bei jeder Zubereitung individuell zubereiten

Unabhängig von der Standard-Einstellung im Menüpunkt „Einstellung Rezepte“ können Sie bei jeder Zubereitung Ihre Milch individuell einstellen.

- Drehen Sie den rechten Rotary im Hauptmenü auf „Milch“.
- Drehen Sie den linken Rotary zur Veränderung der Menge in ml. Das Verhältnis von Milch zu Schaum bleibt bei einer Veränderung der Menge unverändert.

**i Hinweis: Bei Getränken mit Milch kann jeweils nur eine Tasse bzw. ein Glas zubereitet werden. Stellen Sie die Tasse bzw. das Glas zentral unter den Auslauf (Bild 5).**

- Sie starten die Zubereitung durch Drücken des rechten Rotary.

**i Hinweis: Wenn Sie die Zubereitung einmal versehentlich oder zu früh gestartet haben, können Sie einige Parameter auch während der Zubereitung verändern. Der veränderbare Parameter wird dabei durch Blinken in der unteren Zeile des Displays angezeigt.**

- Während die Anzeige blinkt, drehen Sie den linken Rotary auf Ihre gewünschte Einstellung.

In der unteren Zeile blinkt die „ml-Anzeige“ zunächst für die „Milch“ und dann für den „Schaum“. So können Sie jederzeit eingreifen.

- Wollen Sie die Zubereitung abbrechen, drücken Sie den rechten Rotary.

Das Display zeigt „Bezug beendet“.

#### 4.6 „Mein Kaffee“ zubereiten (nur Modell 767)

Mit Ihrem Apparat können Sie einen Kaffee ganz nach Ihrem Gusto einstellen, unabhängig von allen anderen Standard-Einstellungen.

Werkseitig ist die Standard-Einstellung für „Mein Kaffee“: Latte Macchiato, Volumen 300ml, Aroma „normal“.

Das Display zeigt: „Mein Kaffee“.

„Mein Kaffee“ können Sie auf zwei verschiedene Arten zubereiten:

1. Entweder übernehmen Sie die **Standard-Einstellungen** aus dem Menü „Rezepte“. Dort ist eine werkseitige Einstellung hinterlegt, die Sie jedoch wie unten beschrieben ändern können.
2. Oder Sie verändern die Einstellung nach Ihrem Geschmack **während der Zubereitung individuell**. Die **Standard-Einstellungen bleiben dabei erhalten**.

##### 4.6.1 „Mein Kaffee“ mit Standard-Einstellung zubereiten

- Stellen Sie eine Tasse unter den Auslauf (Bild 5).
- Drehen Sie den rechten Rotary auf „Mein Kaffee“. Drücken Sie den rechten Rotary.

Die Tassenbeleuchtung geht an (Modell 767). Der Apparat bereitet eine Tasse „Mein Kaffee“ in der Standard-Einstellung zu.

Die Standardeinstellung können Sie auf zwei Arten wie folgt verändern:

##### a) Live Programmierung

Sie können die Standard-Einstellung während der Zubereitung wie folgt verändern und speichern.

- Drehen Sie den rechten Rotary auf „Einstellung“. Drücken Sie den rechten Rotary.
- Drehen Sie den rechten Rotary auf „Einstellung Rezepte“. Drücken Sie den rechten Rotary.
- Drehen Sie den rechten Rotary auf „Rezept Mein Kaffee“. Drücken Sie den rechten Rotary.

Im Display erscheint „Mein Kaffee“ und der Name des zurzeit gespeicherten Getränks.

- Drücken Sie den rechten Rotary. Drehen Sie den rechten Rotary auf Ihr gewünschtes Getränk.
- Drücken Sie den rechten Rotary, um die Wahl Ihres Getränks zu bestätigen.
- Drehen Sie den rechten Rotary auf „Live Prog. Start“.
- Zum Verändern der Standard-Einstellung drücken Sie den rechten Rotary.

Zur Einstellung Ihrer Wunschparameter verfahren Sie bitte wie unter dem jeweiligen Getränk (siehe Punkt 4.1.1 bis 4.5.1 Live Programmierung) beschrieben.

##### b) Manuelle Programmierung

Sie können die Standard-Einstellung auch wie folgt manuell verändern.

- Drehen Sie den rechten Rotary auf „Einstellung“. Drücken Sie den rechten Rotary.
- Drehen Sie den rechten Rotary auf „Rezepte“. Drücken Sie den rechten Rotary.
- Drehen Sie den rechten Rotary auf „Mein Kaffee“. Drücken Sie den rechten Rotary.

Im Display erscheint „Mein Kaffee“ und der Name des zurzeit gespeicherten Getränks.

- Drücken Sie den rechten Rotary. Drehen Sie den rechten Rotary auf Ihr gewünschtes Getränk.
- Drücken Sie den rechten Rotary, um die Wahl Ihres Getränks zu bestätigen.

Durch Drehen des rechten Rotary erscheinen im Display die Einstellmöglichkeiten für das gewählte Getränk.

Zur Einstellung Ihrer Wunschparameter verfahren Sie bitte wie unter dem jeweiligen Getränk (siehe Punkt 4.1.1 bis 4.5.1 Manuelle Programmierung) beschrieben.

##### 4.6.2 „Mein Kaffee“ bei jeder Zubereitung individuell zubereiten

Unabhängig von der Standard-Einstellung im Menüpunkt „Einstellung Rezepte“ können Sie bei jeder Zubereitung „Mein Kaffee“ individuell einstellen.

- Drehen Sie den rechten Rotary im Hauptmenü auf „Mein Kaffee“.
- Drücken Sie den linken Rotary. Im Display erscheint für kurze Zeit das unter „Mein Kaffee“ gespeicherte Getränk und die darunter gespeicherten Einstellungen.

**i Hinweis: Sie können die folgenden Einstellungen nur ändern, während das unter „Mein Kaffee“ gespeicherte Getränk und die darunter gespeicherten Einstellungen angezeigt werden. Nach kurzer Zeit springt das Display wieder auf „Mein Kaffee“. Drücken Sie dann gegebenenfalls den linken Rotary erneut.**

- Drehen Sie den linken Rotary zur Veränderung der Menge in ml. Bei Getränken mit Milch bleibt das Verhältnis von Milch zu Schaum und Kaffee bei einer Veränderung der Menge unverändert.
- Drücken Sie den linken Rotary zur Veränderung der Kaffeestärke. Je mehr Bohnen im Display angezeigt werden, desto stärker ist Ihr Kaffee.

**i Hinweis: Bei Getränken mit Milch kann jeweils nur eine Tasse bzw. ein Glas zubereitet werden. Stellen Sie die Tasse bzw. das Glas zentral unter den Auslauf (Bild 5).**

- Sie starten die Zubereitung durch Drücken des rechten Rotary.

**i Hinweis: Wenn Sie die Zubereitung einmal versehentlich oder zu früh gestartet haben, können Sie einige Parameter auch während der Zubereitung verändern. Der veränderbare Parameter wird dabei durch Blinken in der unteren Zeile des Displays angezeigt.**

→ Während die Anzeige blinkt, drehen Sie den linken Rotary auf Ihre gewünschte Einstellung.  
Nach dem „Bohnsymbol“ für das „Aroma“ blinkt in der unteren Zeile die „ml-Anzeige“ für die „Menge“. So können Sie jederzeit eingreifen.

→ Wollen Sie die Zubereitung abbrechen, drücken Sie den rechten Rotary.

Das Display zeigt „Bezug beendet“.

#### 4.7 Heisswasser zubereiten (z.B. für Tee)

Werkseitig ist die Standard-Einstellung für Heisswasser: 150ml.

Das Display zeigt: „150ml“.

→ Drehen Sie den rechten Rotary im Hauptmenü auf „Wasser“.

→ Drehen Sie den linken Rotary zur Veränderung der Menge bis zur Menge Ihrer Wahl (von 20ml bis 240ml).

**i Hinweis:** Achten Sie auf die Größe Ihrer Tasse/Ihres Glases. Stellen Sie Ihre Tasse/Ihr Glas unter den höhenverstellbaren Auslauf.

→ Ihre Einstellungen werden übernommen wenn Sie keine weiteren Veränderungen vornehmen.

→ Sie starten die Zubereitung durch Drücken des rechten Rotary.

**i Hinweis:** Wenn Sie die Zubereitung einmal versehentlich oder zu früh gestartet haben, können Sie die Menge auch während der Zubereitung verändern. Die „ml-Anzeige“ blinkt in der unteren Zeile des Displays.

→ Während die Anzeige blinkt, drehen Sie den linken Rotary auf Ihre gewünschte Einstellung.

→ Wollen Sie die Zubereitung abbrechen, drücken Sie den rechten Rotary.

#### 4.8 Mahlgrad einstellen

**! Achtung:** Der Mahlgrad darf nur bei laufendem Mahlwerk verstellt werden.

Je nach Röstung Ihrer Kaffeebohnen können Sie das Mahlwerk entsprechend anpassen. Wir empfehlen Ihnen, das Mahlwerk immer auf einer mittleren Einstellung zu belassen.

Für eine Veränderung des Mahlgrads gehen Sie bitte wie folgt vor:

→ Öffnen Sie die Service-Tür rechts am Gehäuse (Bild 1/L).

Der Regler für den Mahlgrad befindet sich oben rechts (Bild 9).

→ Stellen Sie eine Tasse unter den Kaffeeauslauf.

→ Drehen Sie den rechten Rotary im Hauptmenü auf „Espresso“.

→ Drücken Sie den rechten Rotary.

→ **Während die Mühle malt**, verändern Sie den Mahlgrad durch verschieben des Reglers (Bild 9).

Je kleiner der Punkt, desto feiner das Kaffeepulver. Dabei gilt:

- helle Röstung braucht eine feinere Einstellung (Regler weiter links),
- dunkle Röstung braucht eine gröbere Einstellung (Regler weiter rechts).

Probieren Sie die für Sie am besten passende Einstellung gemäß Ihrer persönlichen Geschmacksempfindung aus.

→ Schließen Sie die Service-Tür wieder, führen Sie dabei die Zapfen am hinteren Ende der Service-Tür in die Aussparungen. Drücken Sie dann die Service-Tür sanft, bis sie rundherum eingerastet ist, zu.

#### 4.9 Pulverkaffee zubereiten

→ Öffnen Sie die Klappe des Kaffeepulverschachts rechts seitlich am Apparat (Bild 1/M).

Das Display zeigt „Kaffeepulver bereit“ „nur eine Tasse“ im Wechsel.

→ Füllen Sie einen gestrichenen Dosierlöffel Kaffeepulver ein und schließen Sie die Klappe wieder.

Das Display zeigt „Kaffeepulver bereit“.

→ Stellen Sie eine Tasse unter den Kaffeeauslauf (Bild 5).

→ Drehen Sie den rechten Rotary im Hauptmenü auf das Getränk Ihrer Wahl.

→ Sie starten die Zubereitung durch Drücken des rechten Rotary.

**i Hinweis:** Wenn Sie die Zubereitung einmal versehentlich oder zu früh gestartet haben, können Sie einige Parameter auch während der Zubereitung verändern. Der veränderbare Parameter wird dabei durch Blinken in der unteren Zeile des Displays angezeigt.

→ Während die Anzeige blinkt, drehen Sie den linken Rotary auf Ihre gewünschte Einstellung.

So können Sie jederzeit eingreifen.

→ Wollen Sie die Zubereitung abbrechen, drücken Sie den rechten Rotary.

Das Display zeigt „Bezug beendet“.

**i Hinweis:** Sollten Sie den Pulverschacht aus Versehen geöffnet haben – oder Sie haben den rechten Rotary nicht gedrückt, nachdem Pulver eingefüllt wurde – wird der Apparat ca. eine Minute, nachdem der Deckel wieder geschlossen wurde, automatisch über den Kaffeeauslauf (Bild 1/E) gespült und ist dann wieder betriebsbereit.

**! Achtung:** Der Pulverschacht ist kein Vorratsbehälter. Füllen Sie deshalb nie mehr als eine Portion in den Schacht und verwenden Sie nur frisches oder vakuumverpacktes Pulver von gemahlene Bohnen. Wasserlöslicher Instant-Kaffee darf nicht verwendet werden!

## 5. Reinigen und Pflege

**! Achtung:** Aufforderungen zur Reinigung oder Pflege zeigt Ihr Apparat durch eine rote Display-Schrift an. Befolgen Sie diese Aufforderung, indem Sie den rechten Rotary bis zu der jeweiligen Aufforderung (blaue Display-Schrift) drehen und dann den rechten rechten Rotary drücken. Befolgen Sie die weiteren Anweisungen im Display. Lesen Sie dazu auch den jeweiligen Punkt 5.1 bis 5.5. Wollen Sie ohne Aufforderung des Apparates Reinigungs- oder Pflegeprogramme durchführen, verfahren Sie bitte wie in den Punkten 5.1 bis 5.5 beschrieben.

### 5.1 Aufschäumer spülen

**! Achtung:** Das laufende Programm darf nicht unterbrochen werden!

Nach jedem Getränk mit Milch sollten Sie den Aufschäumer spülen, spätestens jedoch, wenn Sie im Display dazu aufgefordert werden. Verfahren Sie dazu wie folgt:

→ Drehen Sie den rechten Rotary auf „Einstellung“. Drücken Sie den rechten Rotary.

→ Drehen Sie den rechten Rotary auf „Pflege“. Drücken Sie den rechten Rotary.

→ Drehen Sie den rechten Rotary auf „Pflege Spülen“. Drücken Sie den rechten Rotary.

→ Drehen Sie den rechten Rotary auf „Spülen Schäumer“. Drücken Sie den rechten Rotary.

Das Display zeigt „Schlauch an Auslauf“ im Wechsel mit „und in Tropfblech“.

→ Schließen Sie den Schlauch mit dem einen Schlauchende an den höhenverstellbaren Auslauf an (Bild 7).

→ Stecken Sie das andere Schlauchende in das Tropfblech hinten rechts (Bild 10).

→ Stellen Sie ein genügend großes Gefäß (mindestens 0,5l) unter den höhenverstellbaren Auslauf.

→ Drücken Sie den rechten Rotary.

Im Display erscheint „Aufschäumer spült“. Der Apparat startet den Spülprozess. Die Spülung läuft automatisch ab und dauert ca. zwanzig Sekunden.

Sobald der Spülzyklus beendet ist, heizt der Apparat auf und ist dann wieder betriebsbereit.

### 5.2 Auslauf spülen

Von Zeit zu Zeit sollten Sie den Auslauf spülen. Verfahren Sie dazu wie folgt:

→ Drehen Sie den rechten Rotary auf „Einstellung“. Drücken Sie den rechten Rotary.

- Drehen Sie den rechten Rotary auf „Pflege“. Drücken Sie den rechten Rotary.
- Drehen Sie den rechten Rotary auf „Pflege Spülen“. Drücken Sie den rechten Rotary.
- Drehen Sie den rechten Rotary auf „Spülen Auslauf“. Drücken Sie den rechten Rotary.

Das Display zeigt „System spült“.

Sobald der Spülzyklus beendet ist, heizt der Apparat auf und ist dann wieder betriebsbereit.

### 5.3 Aufschäumer reinigen

**⚠ Achtung: Das laufende Programm darf nicht unterbrochen werden!**

Von Zeit zu Zeit sollten Sie den Aufschäumer reinigen, spätestens jedoch, wenn Sie im Display dazu aufgefordert werden. Verfahren Sie dazu wie folgt:

- Drehen Sie den rechten Rotary auf „Einstellung“. Drücken Sie den rechten Rotary.
- Drehen Sie den rechten Rotary auf „Pflege“. Drücken Sie den rechten Rotary.
- Drehen Sie den rechten Rotary auf „Pflege Reinigen“. Drücken Sie den rechten Rotary.
- Drehen Sie den rechten Rotary auf „Reinigen Schäumer“. Drücken Sie den rechten Rotary.

Das Display zeigt „Schlauch an Auslauf“ im Wechsel mit „und in Reiniger“.

- Schließen Sie den Schlauch mit dem einen Schlauchende an den höhenverstellbaren Auslauf an (Bild 7).
- Geben Sie etwas Reiniger (als Sonderzubehör erhältlich, siehe Punkt 9.) und Wasser in ein Gefäß, zusammen mindestens 0,3l. Für das Mischungsverhältnis beachten Sie bitte die Angaben des Herstellers des Reinigungsmittels.
- Stecken Sie das andere Schlauchende in die Reinigerlösung.
- Stellen Sie ein genügend großes Gefäß (mindestens 0,5l) unter den höhenverstellbaren Auslauf.
- Drücken Sie den rechten Rotary.

Der Apparat startet den Reinigungsprozess. Das Display zeigt „Reinigung aktiv“.

Nach kurzer Zeit erscheint im Display „Schlauch an Auslauf“ im Wechsel mit „und in Tropfblech“.

- Schließen Sie den Schlauch mit dem einen Schlauchende an den höhenverstellbaren Auslauf an (Bild 7). Stecken Sie das andere Schlauchende in das Tropfblech hinten rechts. Drücken Sie den rechten Rotary.

Das Display zeigt „Reinigung aktiv“.

Sobald der Reinigungszyklus beendet ist, zeigt das Display „Schalen leeren“.

- Leeren Sie die Tropfschale und den Tresterbehälter (Bild 1/N und 1/O) und setzen Sie beide gereinigt wieder ein.

Danach heizt der Apparat auf und ist dann wieder betriebsbereit.

### 5.4 System reinigen

**i Hinweis: Wenn der Apparat gereinigt werden muss, erscheint auf dem Display „Bitte reinigen“. Sie können weiterhin Getränke beziehen. Wir empfehlen Ihnen aber, das Reinigungsprogramm so bald wie möglich durchzuführen, um Ihre Garantieansprüche nicht zu gefährden.**

**⚠ Achtung: Das laufende Reinigungsprogramm darf nicht unterbrochen werden. Reinigungstablette bitte erst einwerfen, wenn der Apparat dazu auffordert.**

- Drehen Sie den rechten Rotary auf „Einstellung“. Drücken Sie den rechten Rotary.
- Drehen Sie den rechten Rotary auf „Pflege“. Drücken Sie den rechten Rotary.
- Drehen Sie den rechten Rotary auf „Pflege Reinigen“. Drücken Sie den rechten Rotary.
- Drehen Sie den rechten Rotary auf „Reinigen System“. Drücken Sie den rechten Rotary.

Das Display zeigt „Schalen leeren“.

- Entfernen Sie die Tropfschale und den Tresterbehälter (Bild 1/N und 1/O) und leeren Sie beide.
- Füllen Sie – wenn nötig – den Wassertank mit frischem Wasser und setzen Sie den Wassertank

sowie die Tropfschale und den Tresterbehälter wieder ein.

Der Apparat spült nun zwei Mal.

Das Display zeigt „Reinigungs-Tablette in“ im Wechsel mit „Pulverschacht“.

- Stellen Sie ein genügend großes Gefäß (mindestens 0,5 l) unter den Kaffeeauslauf (Bild 1/E).
- Öffnen Sie die Klappe des Pulverschachts (Bild 1/M).
- Geben Sie eine Reinigungstablette in den Pulverschacht und schließen Sie die Klappe.

Das Display zeigt „Reinigung starten“.

- Drücken Sie den rechten Rotary.

Der Apparat startet den Reinigungsprozess. Das Display zeigt „System reinigt“. Die Reinigung läuft automatisch ab und dauert ca. zehn Minuten.

Sobald der Reinigungszyklus beendet ist, zeigt das Display „Schalen leeren“.

- Leeren Sie die Tropfschale und den Tresterbehälter (Bild 1/N und 1/O) und setzen Sie beide gereinigt wieder ein.
- Füllen Sie – wenn nötig – den Wassertank wieder mit frischem Wasser.

Der Apparat heizt auf und ist dann wieder betriebsbereit.

### 5.5 System entkalken

Wenn der Apparat entkalkt werden muss, erscheint im Display die Anzeige „Bitte entkalken“.

Sie können das Entkalkungsprogramm aber auch jederzeit manuell starten.

**⚠ Achtung: Bitte beachten Sie beim Entkalken exakt die Reihenfolge wie im Folgenden beschrieben! Sie können weiterhin Getränke beziehen. Wir empfehlen Ihnen aber, das Entkalkungsprogramm so bald wie möglich durchzuführen. Andernfalls können Garantieansprüche entfallen.**

**⚠ Achtung: Das laufende Entkalkungsprogramm darf nicht unterbrochen werden. Benutzen Sie zur Entkalkung niemals Essig oder Mittel auf Essigbasis, sondern verwenden Sie immer handelsübliche, für Kaffee-Vollautomaten empfohlene flüssige Produkte.**

**⚠ Achtung: Vor dem Start des Entkalkungsprogramms muss der Filter aus dem Wassertank entfernt werden.**

- Drehen Sie den rechten Rotary auf „Einstellung“. Drücken Sie den rechten Rotary.
- Drehen Sie den rechten Rotary auf „Pflege“. Drücken Sie den rechten Rotary.
- Drehen Sie den rechten Rotary auf „Pflege Entkalken“. Drücken Sie den rechten Rotary.

Das Display zeigt „Schalen leeren“.

- Entfernen Sie die Tropfschale und den Tresterbehälter (Bild 1/N und 1/O) und leeren Sie beide.
- Setzen Sie Tropfschale und Tresterbehälter wieder ein.

Das Display zeigt „Tank entfernen“.

- Entnehmen Sie den Wassertank und entfernen Sie den Filter, indem Sie ihn vorsichtig mit der Montagehilfe am Ende des Portionierlöffels herausdrehen (Bild 4).
- Füllen Sie den Wassertank bis zur 0,5l Markierung mit frischem Wasser.
- Geben Sie dann das Entkalkungsmittel hinzu und setzen Sie den Wassertank wieder ein.

**⚠ Achtung: Füllen Sie zuerst die entsprechende Menge Wasser bis zur 0,5 l Markierung und dann das Entkalkungsmittel ein. Niemals umgekehrt! Beachten Sie die Hinweise des Herstellers des Entkalkungsmittels.**

Das Display zeigt „Schlauch an Auslauf“ im Wechsel mit „und in Tropfblech“.

- Schließen Sie den Schlauch mit dem einen Schlauchende an den höhenverstellbaren Auslauf an (Bild 7)
- Stecken Sie das andere Schlauchende in das Tropfblech hinten rechts (Bild 10)
- Stellen Sie ein genügend großes Gefäß (mindestens 0,5 l) unter den Auslauf (Bild 1/E).
- Drücken Sie den rechten Rotary. Das Display zeigt „Entkalken starten“.

→ Drücken Sie den rechten Rotary. Das Display zeigt „Entkalken aktiv“.

Der Apparat startet den Entkalkungsprozess. Das Display zeigt „Entkalken aktiv“. Die Entkalkung läuft automatisch ab und dauert ca. zwanzig Minuten. Die Entkalkerlösung fließt jetzt in Intervallen durch das System.

Ist die Entkalkerlösung durchgeflossen, zeigt das Display „Schalen leeren“.

- Entfernen Sie die Tropfschale und den Tresterbehälter (Bild 1/N und 1/O) und leeren Sie beide.
- Setzen Sie Tropfschale und Tresterbehälter wieder ein.

Das Display zeigt „Wasser auffüllen“.

- Entfernen Sie den Wassertank. Spülen Sie den Wassertank mit klarem Wasser aus.
- Setzen Sie ggf. den Filter wieder in den Wassertank ein.
- Füllen Sie den Wassertank mit frischem Wasser und setzen Sie ihn wieder ein.

Das Display zeigt „Schlauch an Auslauf“ im Wechsel mit „und in Tropfblech“.

- Schließen Sie den Schlauch mit dem einen Schlauchende an den höhenverstellbaren Auslauf an (Bild 7)
- Stecken Sie das andere Schlauchende in das Tropfblech hinten rechts (Bild 10)
- Drücken Sie den rechten Rotary.

Das Display zeigt „Spülen starten“.

- Drücken Sie den rechten Rotary zum Starten des Spülvorgangs.

Das Display zeigt „System spült“. Der Spülzyklus startet und läuft automatisch für ca. zwei Minuten. Sobald der Spülzyklus beendet ist, zeigt das Display „Schalen leeren“.

- Leeren Sie die Tropfschale und den Tresterbehälter (Bild 1/N und 1/O) und setzen Sie beide gereinigt wieder ein.

Der Apparat heizt auf und ist dann wieder betriebsbereit.

**⚠ Achtung: Rückstände der Entkalkerflüssigkeit am Gehäuse entfernen Sie bitte abschließend unbedingt mit einem feuchten Tuch.**

### 5.6 Regelmäßig von Hand reinigen

**i Hinweis: Bitte befolgen Sie diese Reinigungshinweise. Denn gerade im Umgang mit Lebensmitteln ist höchste Sauberkeit geboten.**

**⚠ Achtung: Tauchen Sie den Apparat niemals in Wasser! Benutzen Sie für die Reinigung keine Scheuermittel.**

- Leeren Sie die Tropfschale und den Tresterbehälter (Bild 1/N und 1/O) regelmäßig. Der rote Schwimmer hinten rechts im Tropfblech zeigt den Füllstand der Tropfschale an.
- Reinigen Sie das Gehäuse innen und außen nur mit einem weichen, feuchten Lappen.
- Leeren Sie die Tropfschale (Bild 1/N) und den Tresterbehälter (Bild 1/O) spätestens, wenn dies im Display angezeigt wird (nur bei eingeschaltetem Gerät!).

Benutzen Sie gelegentlich etwas Seifenwasser zur Reinigung.

- Der Wassertank sollte täglich mit klarem Wasser gespült und mit frischem, kühlem Wasser wieder neu gefüllt werden.

**i Hinweis: Getrocknete Milchrückstände sind schwer zu entfernen.**

- Reinigen Sie den Milch-Behälter, den Aufschäumer, den Schlauch und den Auslauf daher regelmäßig.

**i Hinweis: Von Zeit zu Zeit (im Idealfall vor jeder längeren Zubereitungspause, auf jeden Fall aber regelmäßig!) muss der Aufschäumer komplett in seine Einzelteile zerlegt und dann unter klarem Wasser gespült werden.**

- Entfernen Sie die Abdeckplatte (Bild 1/P) am höhenverstellbaren Auslauf.

- Ziehen Sie den Aufschäumer nach unten heraus (Bild 11a) und zerlegen Sie ihn in seine Einzelteile (Bild 1/R).
- Reinigen Sie die Einzelteile (Bild 1/R) gründlich und setzen Sie den Aufschäumer wieder zusammen.
- Stecken Sie den zusammengesetzten Aufschäumer wieder nach oben in den höhenverstellbaren Auslauf (Bild 11b).
- Setzen Sie die Abdeckplatte wieder auf den höhenverstellbaren Auslauf (Bild 1/P).

**i Hinweis: Ihr Apparat ist mit beweglichen Heckrollen (nur Modell 767, Bild 1/Q) ausgestattet. Diese ermöglichen ein Bewegen auf ebener Arbeitsfläche. So können Sie die Arbeitsfläche auch unterhalb des Apparates reinigen.**

### 5.7 Reinigen der Brüheinheit

**⚠ Achtung: Entnehmen Sie die Brüheinheit nur im ausgeschalteten Zustand des Apparates.**

Bei Bedarf kann die Brüheinheit herausgenommen und unter fließendem kaltem Wasser gereinigt werden. Verwenden Sie hierfür keinesfalls Reinigungsmittel, sondern nur reines, klares Wasser! Wir empfehlen Ihnen aus Hygienegründen, die Brüheinheit nach jedem durchgeführten Reinigungsprogramm (siehe Punkt 5.4.) zu entnehmen und gründlich zu säubern.

- Öffnen und entfernen Sie die Service-Tür rechts am Gehäuse (Bild 1/L).
- Entriegeln Sie die Brüheinheit, indem Sie den roten Schalter drücken und den Haltegriff nach links bis zum Anschlag und zum Einrasten drehen (Bild 12).
- Ziehen Sie dann die Brüheinheit am Haltegriff vorsichtig heraus.
- Reinigen Sie die Brüheinheit unter fließendem Wasser und lassen sie trocknen.
- Setzen Sie die Brüheinheit behutsam wieder ein und verriegeln sie, indem Sie den roten Schalter gedrückt halten und den Haltegriff bis zum Anschlag und Einrasten nach rechts drehen.
- Schließen Sie die Service-Tür wieder, führen Sie dabei die Zapfen am hinteren Ende der Service-Tür in die Aussparungen. Drücken Sie dann die Service-Tür (Bild 1/L) sanft bis sie rundherum einrastet.

### 5.8 Filter wechseln

Nach dem Durchfluss von ca. 50 l Wasser ist die Wirkung des Filters erschöpft. Im Display erscheint „Filter wechseln“.

Sie können weiterhin Getränke beziehen. Wir empfehlen Ihnen jedoch, den Filter immer sofort zu wechseln.

- Drehen Sie den rechten Rotary auf „Einstellung“. Drücken Sie den rechten Rotary.
- Drehen Sie den rechten Rotary auf „Einstellung Filter“. Drücken Sie den rechten Rotary.
- Drehen Sie den rechten Rotary auf „Filter Ja“, damit der Apparat erkennt, dass der Filter eingesetzt ist. Drücken Sie den rechten Rotary. Im Display erscheint „Filter wechseln“.
- Drücken Sie den rechten Rotary. Im Display erscheint „Filter ersetzen“.
- Entleeren Sie den Wassertank (Bild 1/F und 2) und schrauben Sie den alten Filter mit der Montagehilfe am Ende des Portionierlöffels vorsichtig aus der Halterung im Wassertank (Bild 4).
- Entsorgen Sie den alten Filter im Hausmüll.
- Schrauben Sie den neuen Filter mit der Montagehilfe am Ende des Portionierlöffels vorsichtig in die dafür vorgesehene Halterung im Wassertank ein (Bild 4).

**⚠ Achtung: Filter nicht überdrehen oder abknicken.**

- Füllen Sie den Tank mit frischem Wasser und setzen Sie ihn wieder in den Apparat ein.
- Stellen Sie ein genügend großes Gefäß (mindestens 0,5l) unter den Auslauf (Bild 1/E) und drücken Sie den rechten Rotary.

Das System wird jetzt gespült. Im Display erscheint „Filter spült“.

- Warten Sie bis nach einiger Zeit kein Wasser mehr aus der Düse kommt.

Das System heizt auf. Der Apparat ist dann betriebsbereit.

**⚠ Achtung:** Bei geringem Wasserverbrauch müssen Sie den Filter spätestens nach zwei Monaten auswechseln. Es erscheint dann keine Meldung im Display. Mit der Drehscheibe auf dem Kopf des Filters (Monatsanzeige) können Sie das Wechseldatum einstellen.

## 6. System-Meldungen

Meldung	Bedeutung	Abhilfe
System füllen	Wasserleitungssystem füllen evtl. Filter fehlerhaft	→ rechten Rotary drücken → Filter entfernen oder austauschen
Wasser auffüllen	Wassertank ist leer Wassertank fehlt oder nicht richtig eingesetzt	→ Wassertank füllen → Wassertank richtig einsetzen (siehe Punkt 2.3.)
Bohnen auffüllen	Bohnen fehlen Bohnen im Behälter verklebt	→ Bohnen einfüllen (siehe Punkt 2.3.) → Bohnen im Behälter mit einem Löffel umrühren
<b>Hinweis: Die Anzeige „Bohnen füllen“ erlischt erst, nachdem erneut Kaffee bezogen wurde!</b>		
Schalen leeren	Tropfschale und/oder Tresterbehälter sind voll	→ Tropfschale und/oder Tresterbehälter leeren
Schalen fehlen	Tropfschale mit Tresterbehälter fehlt oder nicht richtig eingesetzt	→ Tropfschale mit Tresterbehälter einsetzen
Bitte reinigen	Reinigung des Systems nötig	→ System reinigen (siehe Punkt 5.4.)
Bitte entkalken	Entkalkung des Systems nötig	→ System entkalken (siehe Punkt 5.5.)
Filter wechseln	Filter erschöpft	→ Filter wechseln (siehe Punkt 5.8.)
Brüheinheit entfernt	Brüheinheit nicht richtig eingesetzt	→ Brüheinheit korrekt einsetzen und verriegeln (siehe Punkt 5.7.)

## 7. Probleme selbst beheben

Störung	Bedeutung	Abhilfe
Kein Heißwasser oder Dampfbezug möglich	Aufschäumer (Bild 1/R) ist verstopft	→ Aufschäumer gründlich reinigen (Bild 1/R), bitte komplett zerlegen)
Zu wenig Milchschaum oder flüssiger Schaum	System ist evtl. verkalkt  Ungeeignete Milch Aufschäumer (Bild 1/R) ist verstopft	→ Bitte hochdosierte Entkalkung durchführen (Punkt 6.)  → Kalte Milch verwenden → Aufschäumer gründlich reinigen (Bild 1/R), bitte komplett zerlegen)
Kaffee läuft nur tropfenweise	System ist evtl. verkalkt  Mahlgrad zu fein Pulverkaffee zu fein	→ Bitte hochdosierte Entkalkung durchführen (Punkt 6.)  → Mahlgrad gröber einstellen → Gröberes Kaffeepulver verwenden
Kaffee hat kein „Schäumchen“	System ist evtl. verkalkt  Ungeeignete Kaffeesorte	→ Bitte hochdosierte Entkalkung durchführen (Punkt 6.)  → Kaffeesorte wechseln
Lautes Geräusch im Mahlwerk	Bohnen nicht mehr röstfrisch Mahlgrad nicht auf Kaffeebohnen abgestimmt Fremdkörper im Mahlwerk, z.B. Steinchen	→ Frische Bohnen verwenden → Mahlgrad optimieren  → Service-Hotline anrufen, Pulverkaffee kann weiterhin zubereitet werden

**Wenn Sie eine Störung oder einen Fehler bzw. eine Fehlermeldung nicht selbst beheben können, rufen Sie unbedingt unsere Service-Hotline an: 0911-25266390.**

Wenn das System Fehler feststellt, erscheint im Display die Fehlermeldung „Fehler Nr.“.

**Achtung: Notieren Sie sich die Fehler-Nummer. Schalten Sie das Gerät aus und ziehen Sie den Netzstecker. Rufen Sie anschließend die 0911-25266390 an und nennen Sie Modell, Serien-Nummer (siehe Typschild Bild 1/S) und die Fehler-Nummer. Unser Kundendienst wird mit Ihnen die weiteren Schritte besprechen.**



## 8. Ersatzteile/Zubehör

### Frischwasserfilter NIRF 700:

Neue Frischwasserfilter können Sie im gut sortierten Fachhandel oder bei unserem Zentralkundendienst erwerben.

### Reinigungstabletten NIRT 701:

Neue Reinigungstabletten können Sie im gut sortierten Fachhandel oder bei unserem Zentralkundendienst erwerben.

### Entkalkungsmittel NIRK 703:

Neues Entkalkungsmittel können Sie im gut sortierten Fachhandel oder bei unserem Zentralkundendienst erwerben.

### Spezialreiniger für Milchreste NICC 705:

Spezielles Reinigungsmittel für Ihre Milchschaumvorrichtung können Sie im gut sortierten Fachhandel oder bei unserem Zentralkundendienst erwerben.

### MilchCooler NICT 500:

Der hochwertige Edelstahl-MilchCooler hält die Milch lange „Kühlschrank-kalt“ und sorgt so für beste Milchschaum-Ergebnisse.

## 9. Kundenservice, Garantie, Umweltschutz

### Kundenservice

Für NIVONA Produkte gelten höchste Qualitätsansprüche. Sollten dennoch Fragen bei der Benutzung Ihres Apparates entstehen, so schreiben Sie uns gerne. Nur mit Ihrer Unterstützung sind wir in der Lage, Produkte für Sie weiter zu entwickeln und zu verbessern, so dass sie Ihren Bedürfnissen voll entsprechen.

Wenn Sie den Apparat bei einem Defekt einsenden müssen, dampfen Sie ihn bitte zunächst wie folgt aus, so dass kein Restwasser im System verbleibt:

- Drehen Sie den rechten Rotary auf „Einstellung“. Drücken Sie den rechten Rotary.
- Drehen Sie den rechten Rotary auf „Pflege“. Drücken Sie den rechten Rotary.
- Drehen Sie den rechten Rotary auf „Pflege Ausdampfen“. Drücken Sie den rechten Rotary.

Das System spült. Das Display zeigt danach „Schlauch an Auslauf“ im Wechsel mit „und in Tropfblech“.

- Schließen Sie den Schlauch mit dem einen Schlauchende an den höhenverstellbaren Auslauf an (Bild 7).
- Stecken Sie das andere Schlauchende in das Tropfblech hinten rechts (Bild 10).
- Stellen Sie ein genügend großes Gefäß (mindestens 0,5l) unter den höhenverstellbaren Auslauf.
- Drücken Sie den rechten Rotary.

Im Display erscheint „Aufschäumer spült“. Der Apparat startet den Spülprozess. Die Spülung läuft automatisch ab und dauert ca. zwanzig Sekunden.

Sobald der Spülzyklus beendet ist, zeigt das Display „Tank entfernen“.

- Entfernen Sie den Wassertank.

Der Apparat dampft nun aus. Das Display zeigt „Bitte warten“. Nach dem Ausdampfen schaltet der Apparat automatisch ab.

- Entfernen Sie die Tropfschale und den Tresterbehälter (Bild 1/N und 1/O) und leeren Sie beide.
- Setzen Sie Wassertank, Tropfschale und Tresterbehälter wieder ein.

Ihr Apparat ist nun versandbereit.

-  **Hinweis: Bitte verpacken Sie den Apparat für den Versand sorgfältig, am besten in der Originalverpackung. Für Transportschäden kann keine Haftung übernommen werden.**

### Garantie- und Kundendienst-Bedingungen

Bitte entnehmen Sie die detaillierten Garantie- und Kundendienstbedingungen dem beiliegenden Hinweisblatt.

### Filterpatronen entsorgen Sie bitte im Hausmüll.

### Gerät und Verpackung entsorgen

Bewahren Sie die Verpackung Ihres Apparates auf. Sie dient zum Schutz beim Transport in einem Kundendienst-Fall.

Elektrische und elektronische Geräte enthalten vielfach noch wertvolle oder schlecht umweltverträgliche Materialien und sind deshalb nicht als normaler Hausabfall zu behandeln. Im Restmüll oder bei falscher Behandlung können sie der menschlichen Gesundheit und der Umwelt schaden. Geben Sie daher Ihren ggfs. defekten Apparat keinesfalls in den Restmüll, sondern geben Sie ihn stattdessen bei der von Ihrer Kommune eingerichteten „Sammelstelle zur Rückgabe und Verwertung elektrischer und elektronischer Altgeräte“ ab.

Weitere Informationen erhalten Sie von Ihrem Rathaus, Ihrem Abfallentsorger oder auch bei Ihrem Fachhändler, bei dem der Apparat erworben wurde.

## 10. Technische Daten

Spannung 220 - 240V AC, 50/60 Hz

Leistung 1455 W

### NIVONA Apparate GmbH

Südwestpark 90

D-90449 Nürnberg

[www.nivona.com](http://www.nivona.com)

© 2012 by NIVONA





**NIVONA Apparate GmbH**  
**Südwestpark 90**  
**D-90449 Nürnberg**  
**[www.nivona.com](http://www.nivona.com)**

**© 2012 by NIVONA**